

PÁRÁTLANÍTÓ

---

# Használati és telepítési útmutató



**FONTOS JEGYZET:**

A készülék telepítése és használata előtt kérjük, alaposan olvassa át ezt az útmutatót.

Feltétlenül tegye el a kézikönyvet a későbbiekben történő használathoz.



# Tartalomjegyzék

## BIZTONSÁGI ÓVINTÉZKEDÉSEK

Biztonsági óvintézkedések .....	01
---------------------------------	----

## Előkészületek

Alkatrészek beazonosítása .....	09
Telepítési útmutató .....	09
Tárolás.....	09
Kerék fel- és leszerelése .....	09
Dizájnnal kapcsolatos megjegyzés .....	10
Készülék elhelyezése.....	10
Készülék használata.....	10

## Működési útmutató

Vezérlőpanel funkciók.....	11
Egyéb funkciók.....	13
Az összegyűlt víz eltávolítása.....	14

## Karbantartás

A rácsok és az egység külsejének tisztítása.....	15
A tartály tisztítása .....	15
A légszűrő tisztítása .....	15
Huzamosabb ideig használaton kívül töltött állapot.....	16

## Hibaelhárítási tanácsok

Hibaelhárítási tanácsok .....	16
-------------------------------	----

# BIZTONSÁGI ÓVINTÉZKEDÉSEK

Tanulmányozza át a biztonsági óvintézkedéseket a telepítés és a használat megkezdése előtt. Annak érdekében, hogy elkerülje a felhasználók vagy más személyek sérülését vagy halálát, illetve az anyagi károkat, az alábbi utasítások betartása kötelező. Az utasítások be nem tartása miatti helytelen üzemeltetés halált, sérülést vagy kárt okozhat.



## FIGYELMEZTETÉS

Ez a szimbólum a személyi sérülés vagy a halálozás lehetőségére hívja fel a figyelmet.



## VIGYÁZAT

Ez a szimbólum a vagyoni kár vagy valamely súlyos következmény veszélyére hívja fel a figyelmet.



## FIGYELMEZTETÉS

- Ne lépje túl a konnektor vagy a csatlakozó teljesítményét.
- Ne üzemeltesse és állítsa le a készüléket a főkapcsoló be- illetve kikapcsolásával.
- Ne rongálja meg, vagy használjon ismeretlen tápkábelt.
- Ne módosítsa a tápkábel hosszát, vagy használja ugyanazt a hálózati aljzatot több készülék áram ellátásához
- Ne érintse meg a csatlakozót nedves kézzel.
- Ne telepítse a készüléket olyan helyen, ahol gyúlékony gázzal érintkezhet.
- Ne helyezze a készüléket hőforrás közelébe.
- Áramtalanítsa az eszközt, ha az különös hangokat hallat, vagy szagokat és füstöket ereget magából.
- Ne próbálja meg szétszerelni vagy megjavítani az készüléket egyedül.
- Tisztítás előtt kapcsolja ki a készüléket és húzza ki a csatlakozót.
- Ne használja a készüléket gyúlékony gázok és éghető anyagok közelében, például: gázolaj, benzol, hígító stb.
- Ne igya meg és ne használja fel a készülék működése közben keletkezett vizet.
- Ne távolítsa el a tartályt üzemelés során.
- Ne használja a készüléket kis helyeken.
- Ne tegye a készüléket olyan helyre, ahol víz kerülhet rá.
- Helyezze a készüléket stabil, egyenletes padlófelületre.
- Ne takarja le a légbevezető vagy légkifúvó nyílásokat ruhadarabokkal, vagy törülközőkkel.
- A készülék üzemeltetése fokozott odafigyelést igényel, amennyiben a helyiségben csecsemők, gyerekek, idősek és páratartalomra nem érzékeny személyek tartózkodnak.
- Ne használja olyan területeken, ahol vegyszereket kezelnek.
- Ne dugja az ujját, vagy más idegen tárgyakat a készülék rácsaiba vagy nyílásaiba.
- Győződjön meg róla, hogy figyelmezteti a gyermekeket ezekről a veszélyekről.
- Ne helyezzen nehéz tárgyakat a tápkábelre, valamit ne nyomja össze azt.
- Ne másszon fel vagy üljön rá a készülékre.
- Mindig helyezze be a szűrőket biztosan.
- Tisztítsa meg a szűrőket kéthetente.
- Ha víz kerül a készülékbe, kapcsolja ki, és áramtalanítsa azt, majd értesítsen egy szakképzett karbantartót.
- Ne helyezzen virágvázákat vagy egyéb vizet tartalmazó edényeket a készülék tetejére.
- Ne használjon hosszabbítót.
- A készülék vezetékkelése kizárólag az eszköz belsejében található kapcsolási rajznak megfelelően elvégzendő.



## VIGYÁZAT

- A készüléket 8 éves vagy idősebb gyerekek, továbbá korlátozott fizikai, érzékszervi vagy mentális képességű, valamint a megfelelő tapasztalat és ismeretek hiányával rendelkező személyek felügyelettel vagy a készülék biztonságos használatára vonatkozó utasítások ismertetését és az esetleges kockázatok megértését követően használhatják. Gyermek nem játszhat a készülékkel. A takarítást és a felhasználói karbantartást gyermek felügyelet nélkül nem végezheti el (európai országok esetében alkalmazandó).
- A készüléket korlátozott fizikai, érzékszervi vagy mentális képességű, valamint a megfelelő tapasztalat és ismeretek hiányával rendelkező személyek (beleértve a gyerekeket is) kizárólag a biztonságukért felelős másik fél felügyelete mellett, illetve annak utasításait követve használhatják. Gyermek felügyelet alatt kell tartani, hogy biztosak legyünk abban, hogy nem játszanak a készülékkel. (Európai országokon kívül mindenhol érvényes).
- Ha a tápkábel sérült, a veszély elkerülése érdekében a gyártónak, a szerviz személyzetének vagy hasonlóan képzett szakembereknek kell cserélnie.
- Tisztítás illetve egyéb karbantartási munkálatok előtt a készüléket csatlakoztassa le a hálózatról.
- Ne telepítse a készüléket olyan helyen, ahol gyúlékony gázzal érintkezhet. Ha éghető gáz halmozódik fel a készülék körül, az tüzet okozhat.
- Amennyiben a készülék üzemelés során felborul, azonnal kapcsolja ki és csatlakoztassa le a hálózatról. Győződjön meg arról, hogy nem keletkezett rajta szemmel látható sérülés. Ha arra gyanakodik, hogy a készülék megsérült, lépjen kapcsolatba szakemberrel vagy az ügyfélszolgálattal segítségért.
- Viharok alatt a készüléket ki kell húzni a konnektorból a villámok okozta károk elkerülése érdekében.
- Ne vezesse a tápkábelt a szőnyeg alatt. Ne fedje le a kábelt kis szőnyegekkel, futószőnyegekkel és hasonló tárgyakkal. Ne vezesse a kábelt bútorok vagy más készülékek alatt. Úgy helyezze el a kábelt, hogy az ne okozhasson megbotlást.
- Ne üzemeltesse a készüléket sérült tápkábellel vagy csatlakozóval. Dobja ki a készüléket, vagy vigye vissza a hivatalos szervizbe vizsgálat és/vagy javítás végett.
- Hogy csökkentse a tűz és áramütés veszélyét, ne használja ezt a ventilátort bármilyen sebesség-szabályozó készülékkel.
- A készüléket a nemzeti előírásoknak megfelelően kell felszerelni.
- Lépjen kapcsolatba a képzett szakemberrel a készülék javításához vagy karbantartásához.
- Mindig kapcsolja ki a készüléket használaton kívül.
- A készülék hátlapján található a gyártó adatlapja, ami tartalmazza a készülék összes elektromos és műszaki adatait.
- Győződjön meg arról, hogy a készülék megfelelően földelve van. Áramütés és tűzveszély csökkentése érdekében fontos, hogy a készülék kellően földelve legyen. A tápkábel egy háromvillás földelő dugóval van ellátva, amely védelmet nyújt az áramütésekkel szemben.
- Az egységet egy megfelelő földeléssel ellátott konnektorhoz kell csatlakoztatni. Amennyiben a használni kívánt fali csatlakozó nem megfelelően földelt, vagy nem rendelkezik késleltetett biztosítékkal vagy áramkör-megszakítóval (további részletek a készülék hátlapján található), kérje hivatásos szakember segítségét a megfelelő csatlakozó telepítéséhez.
- Ne használja légkondicionálóját nedves helyiségekben, például fürdőszobában vagy mosókonyhában.
- A készülék áramköre (PCB) tartalmaz egy biztosítékot a túláram elleni védelem érdekében. A biztosíték leírása az áramköri lapon található: T 3.15A/250V (vagy 350V), stb.

## Megjegyzés a fluortartalmú gázokról (az R290 hűtőközeget használó modell kivételével)

1. A fluortartalmú üvegházhatású gázok hermetikusan elzárt eszközökben vannak tárolva. A konkrét információ a fluorozott üvegház-hatású gázok típusáról, mennyiségéről és a CO<sub>2</sub> egyenértékéről (néhány modellnél) tájékozódhat a készüléken található címke alapján.
2. Az egység telepítését, szervizelését, karbantartását és javítását csak hiteles szakember végezheti.
3. A termék leszerelését és újrahasznosítását csak hiteles szakember végezheti.

## MEGJEGYZÉSEK

Az európai országokban a páratlanító használatakor az alábbi pontoknak meg kell felelni:



**HULLADÉKKEZELÉS:** Ne dobja ki a terméket szelektálatlan hulladékként. Az ilyen hulladékokat külön kell gyűjteni és különlegesen kell kezelni.

Tilos a terméket háztartási hulladék-tárolóba dobni. A hulladékkezelésre számos lehetősége van:

- Az önkormányzat olyan gyűjtési rendszereket hozott létre, ahol az elektronikus hulladékokat díjmentesen átveszik
- Új termék vásárlásakor a kereskedő díjmentesen visszaveszi a régi készülékeit
- A gyártó díjmentesen visszaveszi a régi készülékeit
- A régi készülékek értékes anyagokat tartalmaznak, ezért a fémhulladék kereskedőknek el lehet adni. A készülék a természetben való eldobása veszélyt jelent az egészségre, hiszen a káros anyagok beszívórognak a talajvízbe és a táplálékláncba



## FIGYELMEZTETÉS az R32/R290 hűtőközeg használatához

- Ne használjon olyan eszközöket, amelyek felgyorsítják a leolvasztási folyamatot vagy a tisztítást, kivéve azokat, amelyeket a gyártó javasol.
- A készüléket folyamatosan működő gyújtóforrásokkal (pl. Nyílt láng működő gázkészülék vagy működő elektromos fűtőkészülék) nem szabad egy szobában tárolni.
- Ne szúrja meg vagy dobja tüzre.
- Ügyeljen arra, hogy a hűtőközegek szagtalanok legyenek.
- A készüléket a töltéshez használni kívánt hűtőközegnek megfelelő alapterületű helységben telepítendő, üzemeltetendő illetve tárolandó. A gáz típusára és mennyiségére vonatkozó konkrét információ a készülék megfelelő adatlapján található.
- A készülék felszerelése, működtetése és tárolása olyan szobában ajánlott, melynek a területe nagyobb, mint 4 m<sup>2</sup>. A nemzeti gáz szabályozásokat figyelembe kell venni. Tartsa szabadon a szellőző nyílásokat.
- A készüléket úgy kell tárolni, hogy megakadályozza annak a károsodását.
- Figyelem, a készüléket jól szellőztetett helyiségben kell tárolni, ahol a helyiség mérete megegyezik az üzemeltetéshez előírttal.
- Minden olyan személynek, aki részt vesz a hűtőközeg áramkörén való munkavégzéssel vagy annak megbontásával, rendelkeznie kell az iparág által akkreditált értékelő hatóság által kiadott érvényes tanúsítvánnyal, amely felhatalmazza a hűtőközegek biztonságos kezelésére vonatkozó szakértelmüket egy iparág által elismert értékelési specifikációnak megfelelően.
- A karbantartást csak a gyártó által ajánlott ódon végezheti el. A szakképzett személyzet segítségét igénylő karbantartást és javítást a gyúlékony hűtőközegek használatában illetékes személy felügyelete mellett kell elvégezni.
- A készülék olyan helységben tárolandó, ahol nincs folyamatos nyílt láng (például üzemelő gázkészülék) vagy gyújtóforrás (például üzemelő elektromos fűtőtűz).



Vigyázat:  
Tűzveszély/gyúlékony anyagok

A készüléken található jelek magyarázata (Csak az R32/R290 Hűtőközeget használó egységek esetén):

	FIGYEL- MEZTETÉS	Ez a jel azt jelenti, hogy a készülék gyúlékony hűtőközeget használ. Ha a hűtőközeg kiszivárog és egy külső gyújtóközeggel kapcsolatba lép, akkor tűzveszély áll fenn
	VIGYÁZAT	Ez a jel azt mutatja, hogy a használati útmutatót alaposan át kell olvasni
	VIGYÁZAT	Ez a jel azt jelenti, hogy a szervizelés végző személyzetnek a felszerelési útmutatóban leírtak alapján kell a készüléket kezelnie
	VIGYÁZAT	Ez a jel azt jelenti, hogy ezzel kapcsolatban információk érhetőek el a működtetési vagy a felszerelési útmutatóban

1. Gyúlékony hűtőközeget tartalmazó berendezés szállítása  
Lásd a szállítási előírásokat.
2. A készülékek jelzésekkel történő ellátása  
Lásd a helyi előírásokat.
3. Gyúlékony hűtőközeget használó berendezés ártalmatlanítása  
Lásd az országos előírásokat.
4. Felszerelések/készülékek tárolása  
A felszerelés tárolása a gyártói utasításoknak megfelelően kell történnie .
5. Becsomagolt (nem árusított) felszerelés tárolása  
A csomag védelmét úgy kell megtervezni, hogy a benne található felszerelés mechanikai sérülése nem eredményez hűtőközeg szivárgást. A maximálisan együtt tárolható felszerelések számát helyi szabályozások írják elő.
6. Szervízzel kapcsolatos információk
  - 1) Biztonsági ellenőrzések  
A gyúlékony hűtőközeggel rendelkező rendszereken való munkálatok megkezdése előtt, biztonsági ellenőrzésekre van szükség, hogy meggyőződjünk arról, hogy a begyulladás kockázata minimális. A készülék javításához, a munkálatok megkezdése előtt az alábbi óvintézkedéseket kell követni.
  - 2) Munkafolyamat  
Ne legyen jelen gyúlékony gáz vagy gőz a munkálatok végzése alatt.
  - 3) Munkavégzési terület  
A karbantartó személyzetet és a környéken dolgozó személyeket fel kell világosítani a munka jellegéről. Kis, zárt területeken nem szabad a munkát végezni. A munkaterület körbe kell keríteni. Győződjön meg arról, hogy a munkaterület gyúlékony anyagtól mentes.
  - 4) Hűtőközeg jelenlétének ellenőrzése  
A területet ellenőrizni kell egy hűtőközeg-érzékelővel a munka megkezdése előtt és a munkafolyamat alatt, hogy a szakember tudatában a lehessen a lehetséges gyúlékony légközeggel. Ügyeljen arra, hogy a szivárgást észlelő eszközök megfelelőek legyenek gyúlékony hűtőközeggel történő használatra (gyújtószikramentes, megfelelően elzárt és biztonságos).
  - 5) Tűzoltó készülék jelenléte  
Ha a hűtőberendezésen vagy a hozzá tartozó részekben bármilyen meleg munkát kell végezni, megfelelő tűzoltó készüléknek rendelkezésre kell állnia. Porral vagy CO<sub>2</sub>-vel oltó készüléknek elérhetőnek kell lennie.
  - 6) Ne legyenek gyújtóforrások a közelben  
Olyan személynél, aki olyan munkát végez egy hűtőberendezésen, ami magában foglalja olyan csővezetékek feltárását, amikben van, vagy volt gyúlékony hűtőközeg, nem szabad lennie gyújtóforrásnak a lehetséges tűz és robbanásveszély elkerülése érdekében. Minden lehetséges gyújtóforrást, beleértve az égő cigarettákat, a felszerelési, javítási, eltávolítási és hulladékkezelési területtől, ahol a gyúlékony hűtőközeg szivárgásának veszélye áll fenn, megfelelően messze kell tartani. A munkálatok megkezdése előtt a felszerelés körülötte területet át kell vizsgálni és meg kell győződni arról, hogy az nem tartalmaz gyújtóforrásokat, vagy gyúlékony veszélyek. Dohányozni tilos jelzéseket kell kihelyezni.
  - 7) Szellőztetett terület  
Ügyeljen arra, hogy a meleg megmunkálás helyszíne nyílt téren, vagy megfelelő szellőztetésű helyiségben történjék, a rendszer megnyitása előtt. A munkafolyamat alatt is biztosítani kell a helyiség szellőztetését. A szellőztetésnek el kell oszlatnia és ki kell vezetnie a szabadba bármely kiszivárgott hűtőközeget.

## 8) A hűtőberendezések ellenőrzése

Amikor elektromos alkatrészeket cserél, győződjön meg róla, hogy azok megfelelnek a feladatnak és a leírásoknak. A gyártó karbantartási és szervizelés előírásait mindig követni kell. Kétség esetén forduljon a gyártó műszaki osztályához segítségért. A következő ellenőrzéseket el kell végezni a gyűlékony hűtőközeget használó készülékek felszerelése előtt:

A töltés mérete megfelel a helyiség méretéhez előírttal, amelyen belül a hűtőközeget tartalmazó alkatrészeket telepítették;

A szellőztető gépek és a nyílások megfelelően működnek és nincsenek eltorlaszolva;

Indirekt hűtőkör esetén a másodlagos kört is ellenőrizni szükséges a hűtőközeg jelenlétét illetően; A berendezés jelzésének továbbra is láthatónak és jól olvashatónak kell lennie. Az olvashatatlan jelöléseket és jeleket javítani kell;

A hűtőcsövek, illetve komponensek olyan helyzetben legyenek telepítve, hogy azok ne lehessenek kitéve semmilyen olyan hatásnak, ami korróziót okozhat a hűtőközeget tároló komponensekben, kivéve, ha ezek a komponensek eleve korrózióálló anyagokból készültek, vagy megfelelő mértékű korrózióvédelemmel ellátottak.

## 9) Elektromos berendezések ellenőrzése

Az elektromos alkatrészek javítását és karbantartását megelőzi egy biztonsági elő-ellenőrzés és magában foglalja az alkatrészek ellenőrzési eljárását. Ha a biztonságra veszélyt jelentő hiba áll fenn, akkor az áramkör addig nem kaphat áramellátást, amíg azt a hibát el nem hárították. Ha a hibát nem lehet azonnal javítani, de annak javítása szükséges az eszköz működtetéséhez, akkor egy ideiglenes megoldást lehet használni. Ezt tudatni kell a felszerelés tulajdonosával, hogy mindkét fél tisztában legyen a helyzettel.

A biztonsági elő-ellenőrzéseknek tartalmaznia kell:

A kondenzátorok kisütése: a művelet biztonságosan, szikrammentesen elvégzendő; Fontos, hogy a rendszer töltése, visszanyerése és tisztítása során egyetlen feszültség alatt álló elektromos komponens vagy vezeték ne legyen szabadon; A készülék földkötése folyamatos.

## 7. Javítások szigetelt alkatrészekeken

1) A szigetelt alkatrészek javítása során a zárt burkolatok, stb. eltávolítása előtt az elektromos áramot le kell választani a javítandó berendezésről. Ha az áramellátás nélkülözhetetlen a szervizelés során, akkor az elektromos áram szivárgását a legkritikusabb pontokon mérni kell, hogy a potenciálisan veszélyes helyzetekre időben értesüljünk

2) Különös figyelmet kell fordítani az alábbiakra annak érdekében, hogy az elektromos alkatrészekkel való munkavégzés során a burkolatot nem módosítják meg oly módon, hogy a védelem szintje romoljon. Ide értendők a kábeleket ért sérülések, a csatlakozások túlzott száma, az eredeti leírástól eltérő csatlakozások, a tömítésekért károsodások, a komponensek nem megfelelő illesztése stb. Győződjön meg róla, hogy a készülék megfelelően van elhelyezve. Ellenőrizze, hogy a tömítések vagy tömítő anyagok állapota nem romlott-e olyan mértékben, hogy már nem alkalmasak a gyűlékony atmoszféra behatolásának megakadályozására. A pótalkatrészeknek meg kell felelniük a gyártó előírásainak. **MEGJEGYZÉS:** A szilikon tömítőanyag használata gátolhatja egyes szivárgásérzékelő berendezések hatékonyságát. A természetesen biztonságos alkatrészeket nem kell elkülöníteni, mielőtt dolgozni kezd rajtuk

## 8. Gyűjtőszikrammentes alkatrészek javítása

Ne alkalmazzon állandó induktív vagy kapacitív terhelést az áramkörre anélkül, hogy biztosítaná, hogy ez nem haladja meg a használatban lévő berendezés megengedett feszültségét és áramát. A természetesen biztonságos alkatrészek az egyetlen olyan típus, melyeken dolgozni lehet éghető légkörben. A vizsgálati berendezésnek megfelelő besorolással kell rendelkeznie. Az alkatrészeket csak a gyártó által meghatározott alkatrészekre cserélje ki. Más alkatrészek a szivárgás következtében a hűtőközeg légkörben történő gyulladását eredményezhetik.

## 9. Kábelezés

Ellenőrizze, hogy a kábelezés nem lesz kitéve kopásnak, korróziónak, nagy nyomásnak, rázkódásnak, éles felületeknek vagy más hátrányos környezeti hatásoknak. Az ellenőrzésnek figyelembe kell vennie a kompresszorokból vagy ventilátorokból származó folytonos rezgést és öregedést is.

## 10. Gyúlékony hűtőközegek észlelése

A hűtőközeg-szivárgások kereséséhez vagy észleléséhez semmilyen körülmények között nem használhatók fel potenciális gyújtóforrások. Halogénid láng (vagy más nyílt lángot használó szivárgás-érzékelő) nem használható.

## 11. Szivárgás-érzékelési módszerek

A következő szivárgás-érzékelési módszerek elfogadhatóak gyúlékony hűtőközeget tartalmazó rendszerekhez. Elektronikus szivárgás-érzékelő használata ajánlott a gyúlékony hűtőközegek felderítéséhez, de az érzékenységük lehet, hogy nem megfelelő vagy újrakalibrálást igényelhetnek (A felderítő felszerelés kalibrálása egy hűtőközegetől mentes helyiségben kell történnie.) Győződjön meg arról, hogy az érzékelő nem potenciális gyújtóforrás és megfelelő a használt hűtőközeghez. A szivárgásérzékelő berendezést a hűtőközeg LFL-jének százalékára kell beállítani, és a felhasznált hűtőközeghez kalibrálni kell, és a megfelelő százalékos gázmennyiséget (legfeljebb 25%) meg kell erősíteni. A szivárgásérzékelő folyadékok alkalmasak a legtöbb hűtőközegre való felhasználásra, de a klórt tartalmazó mosószerket el kell kerülni, mivel a klór reakcióba léphet a hűtőközeggel és korrodálhatja a rézcsövet. Ha szivárgás gyanúja áll fenn, akkor minden nyílt lángot el kell oltani. Ha hűtőközeg szivárgást észlel, amely keményforrasztást igényel, az összes hűtőközeget a rendszerből vissza kell nyerni, vagy el kell különíteni (zárószelepek segítségével) a szivárgástól távol található rendszer részben.

Az oxigénmentes nitrogént (OFN) ezután a keményforrasztási folyamat előtt és alatt át kell öblíteni a rendszeren.

## 12. Eltávolítás és evakuálás

A hűtőközeg áramkörét történő felnyitáshoz a javítások vagy más célok érdekében a szokásos eljárásokat kell alkalmazni. Fontos azonban, hogy a lehető legjobb eljárást kell alkalmazni, hiszen a tűz veszélye áll fenn. A következő eljárást kell betartani:

Hűtőközeg kinyerése; A hűtőkör nemesgázzal történő kitisztítása; Kiürítés; Nemesgázzal történő ismételt kitisztítás; A hűtőkör megbontása vágás vagy hegesztés útján.

A hűtőközeget a megfelelő visszanyelő cilinderben kell tárolni. A készülék biztonságának érdekében a rendszer OFN-el öblítendő. Ezeket a folyamatokat lehet, hogy többször meg kell ismételni. Sűrített levegő vagy oxigén nem használható erre a feladatra. Az öblítést úgy kell elérni, hogy a rendszerben lévő vákuumot OFN-el megszakítjuk, és addig kell kitölteni, amíg az üzemi nyomást el nem érjük, majd kiengedjük a levegőbe és végül újból vákuumot hozunk létre a rendszerben. Ezt addig kell megismételni, amíg az összes hűtőközeg távozik a rendszerből. Az utolsó OFN töltést követően a rendszerben légköri nyomást kell létrehozni, hogy dolgozni lehessen rajta. Ez nélkülözhetetlen, ha a csöveken hidegforrasztást tervez végrehajtani. Győződjön meg róla, hogy a vákuum pumpa kimenete nincs közel gyújtóforráshoz és szellőztetett helyiségben van.

## 13. Feltöltési folyamatok

Az általános feltöltési folyamatokon felül a következőket kell követni. Győződjön meg arról, hogy különböző hűtőközegek nem keverednek a töltő-berendezések használatakor. A tömlőknek a lehető legrövidebbnek kell lenniük, a bennük lévő hűtőközegek csökkentése érdekében.

A tárolóedényeket függőlegesen kell tartani.

Győződjön meg róla, hogy a hűtőberendezés földelt állapotban van, mielőtt a rendszert feltöltené hűtőközeggel. Jelölje meg a rendszert, ha a töltés befejeződött (ha még az nem volt)

Rendkívül óvatosan kell eljárni, hogy ne töltse túl a hűtőrendszert. A rendszer újratöltése előtt OFN gázzal kell nyomás tesztelni. A rendszert a töltés befejezésekor, de az üzembe helyezés előtt szivárgás vizsgálattal kell ellenőrizni. A helyszín elhagyása előtt el kell végezni egy utólagos szivárgási vizsgálatot.

#### 14. Leszerelés

Az eljárás végrehajtása előtt elengedhetetlen, hogy a szakember teljesen ismerje a berendezést és annak minden részletét. Ajánlott az összes hűtőközeg biztonságos kinyerése. Ezek előtt egy olaj és hűtőközeg mintavétel szükséges analízis céljából a begyűjtött hűtőközeg újrahasznosítása érdekében. Alapvető fontosságú, hogy az elektromos áram rendelkezésre álljon a feladat megkezdése előtt.

a) Alaposan ismerje meg a készüléket, illetve annak működtetését. b) Elektromosan izolálja a rendszert. c) A művelet megkezdése előtt biztosítsa az alábbiakat: A hűtőközeg tartályok esetleges mechanikai kezeléséhez szükséges eszközök rendelkezésre állnak; Rendelkezésre állnak a szükséges védőfelszerelések és megfelelően vannak használva; A kinyerési folyamatot képzett szakember felügyeli annak teljes ideje alatt; A kinyeréshez szükséges eszközök és tartályok megfelelnek a szükséges szabványoknak. d) Amennyiben kivitelezhető, ürítse ki a hűtőrendszert. e) Amennyiben a vákuumképződés nem lehetséges, alkalmazzon elosztócsöveket a hűtőközeg kinyeréséhez a rendszer különböző részeiről. f) Ügyeljen arra, hogy a tartály mindig a mérlegen álljon a kiürítés megkezdése előtt. g) Indítsa el a kinyerést végző készüléket, és üzemeltesse azt a gyártó utasításainak megfelelően. h) Ne töltse túl a tartályokat. (maximális folyadék úrtartalom: 80%). i) Ne lépje túl a tartály maximális üzemi nyomásértékét, még átmenetileg sem. j) Amennyiben a kinyerés megtörtént és megfelelően megtöltötte a tartályokat, ügyeljen arra, hogy azok, valamint az eszközök megfelelően kerüljenek eltávolításra, továbbá hogy a készülék leválasztó szelepei zárt állásúak. k) A kinyert hűtőközeget tilos más hűtőrendszerben felhasználni annak előzetes megtisztítása és ellenőrzése nélkül.

#### 15. Címkézés

A berendezésen szereplő címkén szerepelnie kell, hogy azt a forgalomból kivonták és hűtőközeg mentesítették. A címkén továbbá szerepelni kell aláírásnak és kiállítási dátumnak. Győződjön meg arról, hogy a készüléken található címkén fel van tüntetve, hogy a készülék gyúlékony hűtőközeget tartalmaz.

#### 16. Hűtőközeg kinyerése

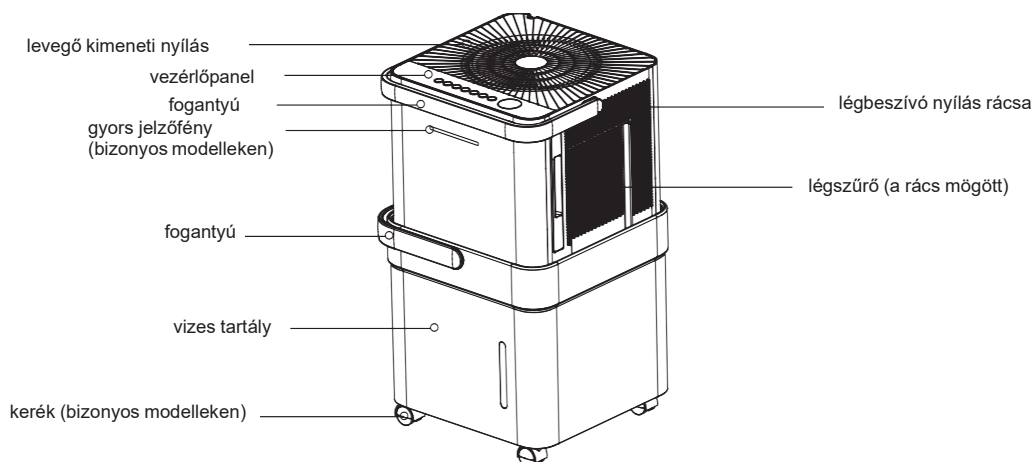
A hűtőközeg eltávolítása során szervizelés vagy forgalomból való kivétel miatt ajánlott az összes hűtőközeget biztonságosan kinyerni. A hűtőközeg tartályokba való kinyerése folyamán győződjön meg arról, hogy a használt tartályok megfelelőek a hűtőközeg számára. Győződjön meg arról, hogy megfelelő számú tartály áll rendelkezésre az összes hűtőközeg tárolásához. Az összes – a kinyerés során használt tartályt – fel kell címkézni aszerint, hogy milyen hűtőközeg van benne (azaz speciálisan tervezett tartályok hűtőközegekhez való kinyeréshez). A tartályokat fel kell szerelni nyomáscsökkentő szeleppel és ehhez tartozó elzárószeleppel! A kinyeréshez használandó tartályok legyenek üresek és, ha lehetséges, a kinyerés előtt legyenek lehűtve. A kinyeréshez használandó készülékek jó állapotúak, rendelkeznek a használatukra vonatkozó, hozzáférhető utasításokkal és megfelelőek a gyúlékony hűtőközegek kinyerésére. Továbbá egy készlet működőképes és kalibrált mérlegnek is rendelkezésre kell állnia. A tömlőknek rendelkezniük kell szivárgásmentes csatlakozásokkal és jó állapotban kell lenniük. Mielőtt a kinyerő gépet használná, ellenőrizze, hogy kielégítő üzemi állapotban van-e, megfelelően karbantartották-e, és hogy a kapcsolódó elektromos alkatrészek szigetelve vannak-e a gyulladás elkerülése érdekében hűtőközeg kibocsátás esetén. Ha kétség merül fel, forduljon a gyártóhoz. A visszanyert hűtőközeget vissza kell szállítani a hűtőközeg forgalmazójához a megfelelő kinyerő tartályban, és a vonatkozó hulladékátadási megjegyzést el kell helyezni rajtuk. Ne vegyítsen különböző hűtőközegeket a kinyerés során és ne tárolja őket egy tartályban. Amennyiben a kompresszorok vagy a kompresszorolajak eltávolítása szükséges, győződjön meg arról, hogy azok megfelelő mértékben lettek eltávolítva, elkerülve a kenőanyag gyúlékony hűtőközeggel történő keveredését. A tisztítási folyamatot a kompresszorok a gyártójukhoz való visszaküldése előtt kell végrehajtani. A kompresszor testén csak elektromos fűtést lehet alkalmazni a folyamat felgyorsításához. A rendszerből való olaj leszívása során, azt biztonságosan kell végrehajtani.

# Előkészületek

## Alkatrészek beazonosítása

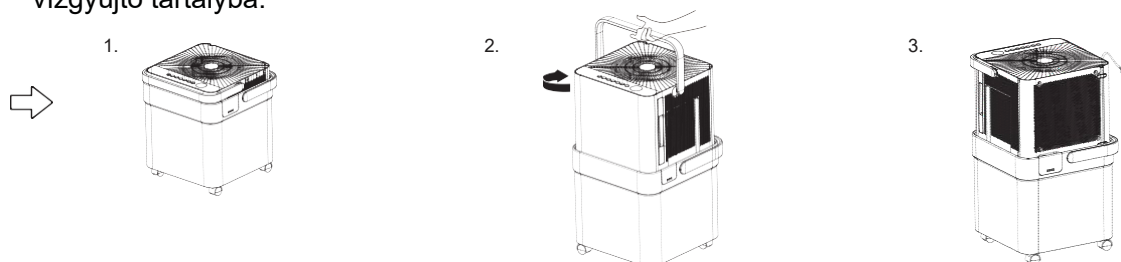
### MEGJEGYZÉS:

Az útmutatóban szereplő ábrák csak illusztrációként szolgálnak. Az Ön gépe az ábráktól kissé eltérhet. A tényleges kivitelezés az irányadó. A készülék a vezérlőpulton keresztül irányítható.



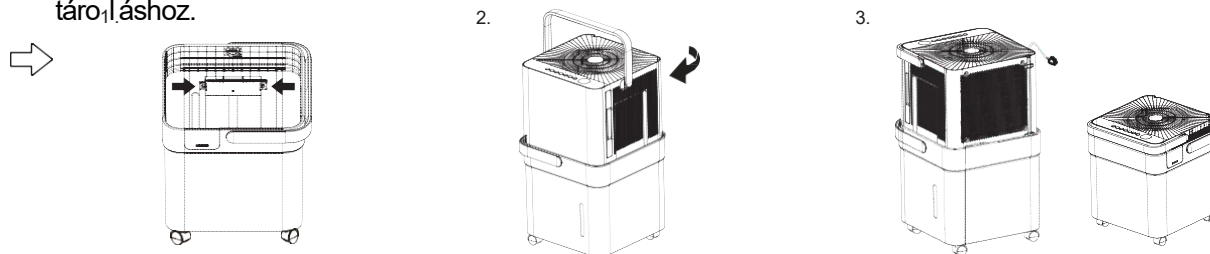
## Telepítési útmutató

1. Csomagolja ki a páratlanítót.
2. Húzza ki a páratlanító testén található fogantyút, távolítsa el a készüléket a tartálytól majd forgassa el óramutatóval ellentétes irányba 90 fokkal.
3. Húzza ki a tápkábelt és csatlakoztassa a megfelelő hálózati csatlakozóhoz. Helyezze a páratlanítót a vízgyűjtő tartályba.



## Tárolási előírások

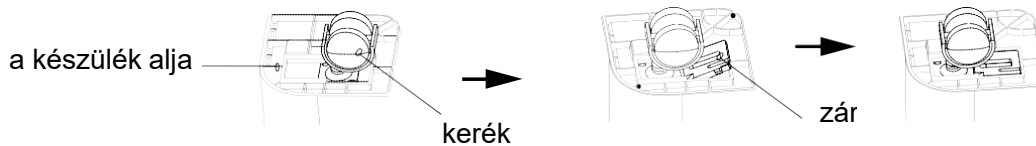
1. Nyomja meg a vízgyűjtő tartályban található konvex elemet.
2. Húzza ki a páratlanító testén található fogantyút és forgassa el óramutató irányába 90 fokkal.
3. Helyezze vissza a tápkábelt és csomagolja vissza a páratlanítót az eredeti csomagolásába tároláshoz.



## Kerekek fel- és leszerelése (bizonyos modelleken)

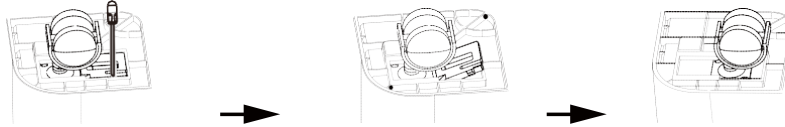
### Felszerelés:

1. Helyezze a kereket a készülék aljára egység.
2. Használja a képen látható zárat a kerék rögzítéséhez.



Leszerelés:

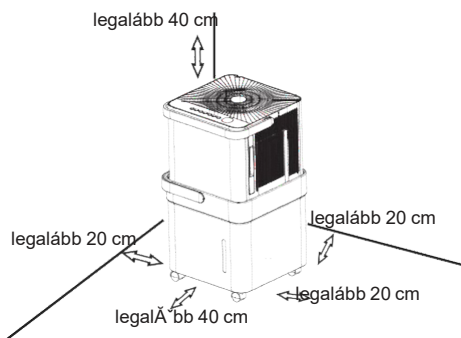
1. A kerék eltávolításához feszítse fel a zárat egy csavarhúzóval, majd vegye le.
2. Ezt követően távolítsa el a kereket.



## Megjegyzés

Termékeink optimális teljesítménye érdekében a készülékek tervezési előírásainak előzetes értesítés nélküli módosítására való jogot fenntartjuk.

## A készülék elhelyezése



Kerekek (négy ponton a készülék alján)

- A kerekek szabadon mozoghatnak.
- Ne tolja a készüléket szőnyegfelületen, vagy amennyiben a tartályban folyadék található. (A készülék felborulhat és kiömölhet belőle a víz.)

- A pincében üzemelő párátlanító minimális vagy elhanyagolható hatással lesz a közeli zárt tárolóhelyekre, mint például a szekrényekre, amennyiben azok a helység nem rendelkezik megfelelő szellőztetéssel.
- Ne használja szabadterén.
- A párátlanító beltéri lakóvezetési használatra

lett tervezve. A párátlanító használatát nem javasoljuk kereskedelmi vagy ipari alkalmazáshoz.

- Helyezze a párátlanítót egy sima, vízszintes felületre, ami elég erős a készülék és annak a teli vizes tartályának megtartásához.
- Hagyon legalább 20 cm szabad helyet a levegő megfelelő áramlásának a készülék minden oldalán (illetve legalább 40 cm-t a légkifúvó oldalon).
- A készüléket helyezze olyan helyre, ahol a hőmérséklet sosem esik 5°C(41°F) alá. A tekercsek eljégesedhetnek 5°C(41°F) alatti hőmérsékleteken, ami hatással lehet a teljesítményre.
- Tartsa az egységet távol ruhaszárítótól, fűtőtesttől és radiátortól.
- Használja az egységet a nedvesség okozta károk megelőzéséhez könyvek, és már értékes tárgyak közelében.
- Használja a párátlanítót a pincében vagy alagsorban a nedvesség okozta károk megelőzése érdekében.
- A párátlanítót zárt területen kell használni, hogy az hatásos legyen.
- Zárja be az össze ajtót, ablakot és egyéb nyílásokat, melyek a szabadba vezetnek.

## Készülék használatakor

- A készülék első használata során 24 óráig folyamatosan működtesse azt. Ügyeljen arra, hogy a folyamatos leeresztő tömlő kimenetét megfelelően rögzítse, a szivárgást elkerülendő.
- A készüléket 5°C/41°F és 32°C/90°F közötti hőmérsékletű, valamint 30% és 80% közötti relatív páratartalmú munkakörnyezetben történő üzemelésre tervezték.
- Ha a készüléket kikapcsolták, és újra be kell kapcsolni, hagyjon körülbelül három percet a helyes műveletnek hogy folytatódjon.  
Ne csatlakoztassa a párátlanítót olyan többcsatlakozós

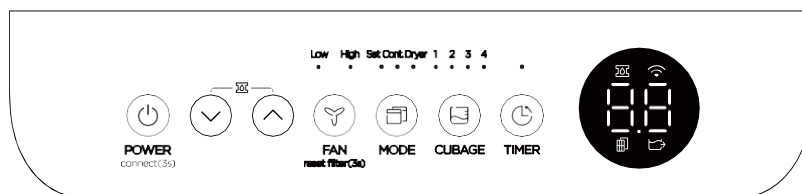
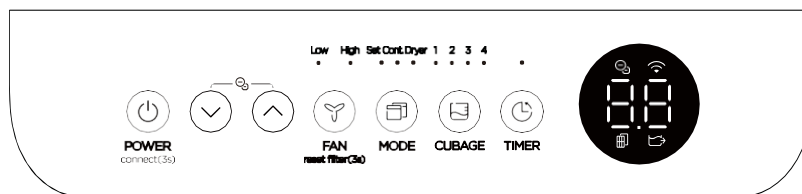
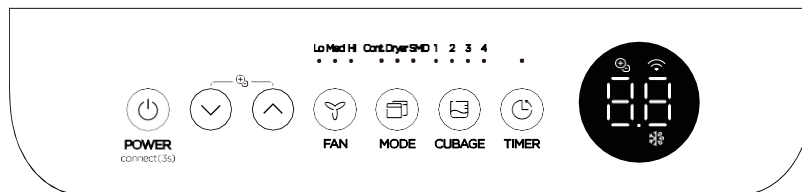
hosszabbítóhoz, amelyet más készülékek is használnak.

- Válasszon egy megfelelő helyet, győződjön meg arról, hogy könnyen hozzáfér egy konnektorhoz
- Csatlakoztassa az egységet egy földelt konnektorba
- Győződjön meg arról, hogy a vizes tartály helyesen van elhelyezve a készülékben, ellenkező esetben az nem fog megfelelően működni MEGJEGYZÉS: Amikor a víz a tartályban eléri egy bizonyos szintet, akkor legyen óvatos a készülék mozgatásával, hogy elkerülje a tartály kiesését

# Működési útmutató

## Vezérlőpanel funkciók.

MEGJEGYZÉS: Az alábbi vezérlőpanelek kizárólag magyarázó jellegűek. Az ön által vásárolt egység vezérlő panelje a modelltől függően kissé eltérő lehet. Az ön által vásárolt készüléken bizonyos jelzések és gombok hiányozhatnak. A tényleges kivitelezés az irányadó.



Jelző ikon	Funkció	Jelző ikon	Funkció
	„Wireless” (vezeték nélküli) jelzőfény		Szűrőtisztítás
	„Auto defrost” (Automatikus kiolvasztás) fényjelzés		Fényjelzés
	„Fresh” (Friss) fényjelzés		tartálymentes üzemmód

Amikor egy gombot megnyom, hogy működési módot váltson, a készülék sípolni fog, hogy jelezze, hogy az éppen módot vált

**Power (be- és kikapcsoló) gomb**

Nyomja meg a párátlanító be- és kikapcsolásához

MEGJEGYZÉS: A kompresszor be- és kikapcsolásakor a készülék erős hangjelzést ad le, ami nem jelent meghibásodást.

**Üzemmód gomb**

Válassza ki a kívánt üzemmódot az alábbiak közül: Continuous (Folyamatos párátlanítás), Drying (Szárítás), Smart (Okos párátlanítás (bizonyos modelleken)), Setting (Beállítás).

Beállítás párátlanító módban, bizonyos modelleken a megfelelő fényjelzés világítani kezd. Ezzel a fényjelzéssel nem minden modell rendelkezik. Ha

a Continuous (Folyamatos párátlanítás), Drying (Szárítás) illetve Smart (Okos párátlanítás) fényjelzések kialszanak, a készülék párátlanító módban van.

MEGJEGYZÉS: Folyamatos, Szárítás és Okos párátlanítási módokban a beállított páratartalom mértéke nem módosítható.

**Bucketless (tartálymentes) üzemmód (bizonyos modelleken)**

A párátlanító tartály nélkül is használható. A készülék bekapcsolt állapotában a LED kijelzőn az "Eb" jelzés jelenik meg. Tartsa lenyomva a CUBAGE (TÉRFOGAT) gombot és az UP (FEL) gombot 3 másodpercig az "Eb" hibajelzés 3 perces eltűntetéséhez, melyet követően a tartálymentes üzemmód fényjelzése világítani kezd. A tartálymentes üzemmódból kilépéshez tartsa lenyomva a CUBAGE (TÉRFOGAT) gombot és az UP (FEL) gombot amíg a tartálymentes üzemmód fényjelzése ki nem alszik.

MEGJEGYZÉS: tartálymentes üzemmódban a vízelvezetés biztosítása érdekében a készülék leeresztő tömlővel működtetendő.

tartálymentes üzemmódban nem választható ki a tartálykapacitás és a készülék PUMP (Szivattyú) funkciója sem érhető el.

UP(↗)/DOWN(↘) (FEL/LE) gombok

· Páratartalom szabályozó gombok

Setting (Beállítás) páratlanító módban a páratartalom szintje igény szerint szabályozható 35% és 85% relatív páratartalom értékek között, 5%-os léptékekben. Tartsa lenyomva a ↘ gombot a páratartalom folyamatos csökkentéséhez. Tartsa lenyomva a ↗ gombot a páratartalom folyamatos növeléséhez.

FAN (ventilátor) gomb

Szabályozza a ventilátor sebességét. Nyomja meg a gombot a ventilátor három sebességfokozatának kiválasztásához - alacsony, közepes, magas. (Bizonyos modelleken a ventilátor sebessége csupán két fokozatban szabályozható - alacsony és magas). A ventilátor sebességjelző fénye a beállításnak megfelelően kezd világítani.

Tartsa lenyomva a Fan (Ventilátor) gombot 3 másodpercig a szűrőtisztítás emlékeztető törléséhez, a szűrő jelzőfény villogásakor (bizonyos modelleken).

MEGJEGYZÉS: A készülék 250 óra üzemidőt követően kezd emlékeztető jelzést adni a szűrő tisztításáról.

CUBAGE(TÉRFOGAT) gomb

Szabályozza a tartály kapacitásának mértékét. Négy fokozat választható - 1, 2, 3, 4. A szivattyú funkció bekapcsolásakor a szivattyú jelzőfénye világítani kezd, a tartály kapacitás pedig automatikusan 4. fokozatra vált.

IDŐZÍTŐ (TIMER) gomb

- Nyomja meg az Auto start/stop (automatikus be/kikapcsolás) funkció beállításához, a és gombokkal együtt. Amennyiben a készülék be van kapcsolva, a Timer (Időzítő) gombbal az automatikus kikapcsolás funkció állítható be. Amennyiben a készülék ki van kapcsolva, ezzel a gombbal az automatikus bekapcsolás funkció állítható be.
- Nyomja meg vagy tartsa lenyomva a gombot az automatikus be/kikapcsolás idejének módosításához, fél (0,5) órás léptékekben 10 óráig, vagy 1 órás léptékekben 24 óráig.
- Az egység visszaszámlálásba kezd a következő indulás megkezdéséig
- A kiválasztott idő 5 másodperc eltelté után véglegesen és a rendszer kijelzője automatikus visszavált a páratartalom beállításának mutatásához
- Az automatikus be- és kikapcsolás funkciók a készülék be- (ON) illetve kikapcsolásával (OFF), vagy 0.0 időzítő érték megadásával kapcsolható ki.
- Ha a LED-es kijelzőn megjelenik a P2 kódja, az Auto indítás vagy az Auto leállítás funkció is törölve lesz

· PUMP(SZIVATTYÚ) funkció (bizonyos modelleken)  
Tartsa lenyomva az Up/Down (Fel/Le) gombokat 2 másodpercig a PUMP(Szivattyú) funkció bekapcsolásához. Tartsa lenyomva 2 másodpercig az Up/Down(Fel/Le) gombokat a PUMP(Szivattyú) funkció kikapcsolásához.

Kapcsolja be a PUMP(Szivattyú) funkciót amennyiben a tartály kapacitása nem választható, illetve a 4. fokozatra beállított.

MEGJEGYZÉS: A PUMP (Szivattyú) funkció bekapcsolt állapotában kizárólag akkor üzemel, ha a vízszint elérte a 4. fokozatot.

automatikus be- illetve kikapcsolás funkció törlésre kerül.

· FRESH (FRISS) funkció (bizonyos modelleken)

A FRESH (FRISS) funkció bekapcsolásához tartsa lenyomva 2 másodpercig az Up/Down (Fel/Le) gombokat amíg a megfelelő jelzőfény világítani nem kezd. Az iongenerátorok bekapcsolnak és megkezdik a levegő megtisztítását a készüléken belül. A FRESH (FRISS) funkció kikapcsolásához tartsa ismét 2 másodpercig lenyomva a Fel/Le gombokat, amíg a jelzőfény ki nem alszik.

Vezeték nélküli üzemmód (bizonyos modelleken)

Tartsa lenyomva a POWER (főkapcsoló) gombot 3 másodpercig a vezeték nélküli üzemmód bekapcsolásához. A LED kijelzőn az AP kód jelzi, hogy a vezeték nélküli kapcsolat beállítható. Amennyiben 8 percen belül sikerül csatlakozást létesíteni (routeren keresztül),

a készülék automatikusan kilép a vezeték nélküli csatlakozási módból, a vezeték nélküli üzemelés fényjelzése világítani kezd, a készülék pedig visszatér a korábbi funkció ellátásához. Amennyiben nem sikerül csatlakozni 8 percen belül, a készülék automatikusan kilép a vezeték nélküli csatlakozásból.

Kijelző

Mutatja a beállított páratartalom értéket %-ban, 35% és 85% közötti tartomány, illetve az automatikus be/kikapcsolás időpontját (0-24 óra) beállítás alatt, valamint a szoba tényleges páratartalom értékét (±5% eltéréssel) 30% és 90% közötti relatív páratartalom tartományon belül.

Hibakódok:

EH60 - Hőmérséklet szenzor meghibásodás – húzza ki a készüléket a hálózatról, majd csatlakoztassa újra. Amennyiben a hiba továbbra is fennáll, lépjen kapcsolatba a szervízzel;

EH61 - Párolgató hőmérséklet érzékelő cső meghibásodás- húzza ki a készüléket a hálózatról majd csatlakoztassa újra. Amennyiben a hiba továbbra is fennáll, lépjen kapcsolatba a szervízzel;

EH0b - Kijelzőpanel és vezérlőpanel meghibásodás. húzza ki a készüléket a hálózatról majd csatlakoztassa újra. Amennyiben a hiba továbbra is fennáll, lépjen kapcsolatba a szervízzel;

Védelmi kódok:

P2 - A tartály megtelt - Ürítse ki a tartályt és helyezze vissza a megfelelő helyzetben.

Eb - tartályhiba - A hiba elhárításához helyezze vissza a tartályt a megfelelő helyzetben.

MEGJEGYZÉS: Ha a fent említett hibák valamelyike megtörténik, kapcsolja le az egységet, és ellenőrizze, hogy nincs-e akadályozva!

Indítsa újra az egységet, és ha a hiba továbbra is fennáll, kapcsolja le és húzza ki az áramból! Lépjen kapcsolatba a gyártóval, annak szolgáltató ügynökeivel vagy hasonlóan képzett személyekkel a szerviz ügyében!

## Egyéb funkciók

**Automatikus kiolvasztás**

Amennyiben a párologtatótekercecsek eljégednek, a kompresszor átmenetileg kikapcsol, a ventilátor pedig tovább üzemel a jegededés megszűnéséig.

MEGJEGYZÉS: Automatikus kiolvasztás során hallható lehet a hűtőközeg áramlása a készüléken belül, ez természetes és nem jelent meghibásodást.

**Automatikus kikapcsolás**

A páratlanító automatikusan kikapcsol, amint a tartály megtelik. Bizonyos modellek ezt követően 30 másodpercig még üzemelnek.

**Várjon 3 percet a művelet folytatása előtt**

A készülék kikapcsolását követően, annak védelme érdekében, a művelet 3 percn belül nem végezhető el újra. A működés 3 percn belül automatikusan elkezdődik

**Automatikus újraindulás**

Ha az egység áramkimaradás miatt lekapcsol, automatikusan visszaáll a legutóbb használt funkcióval az áram visszatérésekor

**Continuous (folyamatos) páratlanító üzemmód**

Folyamatos páratlanító üzemmódban a készülék folyamatos üzemelése miatt nem állítható be a páratartalom szintje. A mode (mód) gomb megnyomásával léphet ki a folyamatos páratlanító üzemmódból.

**Smart (okos) páratlanító üzemmód (bizonyos modelleken)**

Smart (okos) páratlanító üzemmódban a készülék a szoba hőmérséklete alapján automatikusan szabályozza a szoba páratartalmát 45%-55% körüli értéken belül. A páratartalom-beállítás funkciója érvénytelen lesz

**Páratlanító üzemmód beállítása**

A készülék páratlanításának mértéke 35% és 85% közötti tartományon belül állítható be, 5%-os léptékekben (az érték egyaránt növelhető illetve csökkenthető). A MODE (MÓD) gomb megnyomásával léphet ki a beállításból.

**Gyors jelzőfény (bizonyos modelleken)**

Amennyiben a páratartalom 70% fölötti, a jelzőfény pirosan világít.

Amennyiben a páratartalom 45% és 70% közötti, a jelzőfény sárgán világít.

Amennyiben a páratartalom 45% alatti, a jelzőfény zölden világít.

A jelzőfény a Fan (Ventillátor) és az UP (Fel) gombok 2 másodpercig történő együttes lenyomásával kapcsolható be vagy ki.

**Dryer (Szárító) üzemmód (bizonyos modelleken)**

A készülék Dryer (szárító) üzemmódjában elérhető a MAX (maximum) páratlanító funkció. A ventilátor sebességet magasra állítja

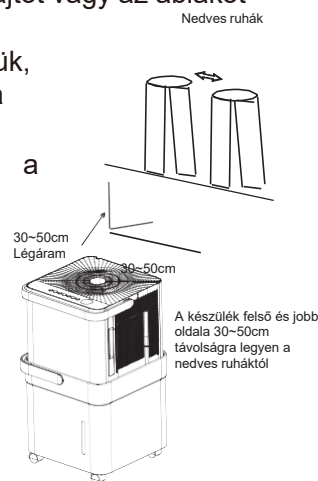
**Megjegyzés:**

1. A Dryer Mode (Szárító mód)ot zárt szobában kell alkalmazni, ne nyissa ki az ajtót vagy az ablakot. A legeredményesebb páratlanítás érdekében kérjük, hogy először szárítsa meg a nedves ruhákat.

2. Ügyeljen arra, hogy a levegő irányát

a nedves ruhák felé terelje.

3. Vastag és nehéz nedves ruhák lehet, hogy nem száradnak meg megfelelően



## Az összegyűlt víz eltávolítása

Az összegyűlt víz eltávolításának két módja van

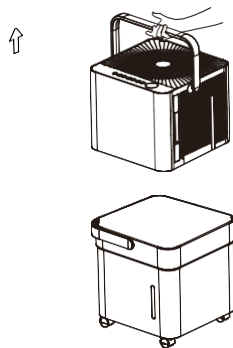
### 1. A tartály használata

- Amennyiben a készülék ki van kapcsolva és a tartály megtelt, a készülék 8 alkalommal ad hangjelzést (bizonyos modelleken), a LED kijelzőn pedig a P2 kód jelenik meg.
- (bizonyos modelleken) Amennyiben a készülék be van kapcsolva és a tartály megtelt, a kompresszor kikapcsol. A ventilátor 30 másodperc késéssel kapcsol ki a kondenzátoron található víz megszáritása miatt. Ezt követően a készülék 8 alkalommal ad hangjelzést, a LED kijelzőn pedig a P2 kód jelenik meg.
- Emelje fel a páratlanító készüléket a fogantyúval, majd válassza le a tartályról. Helyezze félre a páratlanítót.
- Megfelelő vízkimeneten keresztül ürítse ki a tartályt majd helyezze vissza.

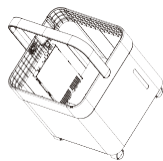
#### MEGJEGYZÉS:

- Emelje meg a tartályt és öntse ki a benne felgyülemlt vizet.
- Távolítsa el a tartály alján található gumidugót és szivattyúzza ki a benne található vizet.
- A készülék a tartály megfelelő elhelyezésekor újraindul.

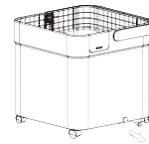
- Emelje fel a páratlanító készüléket a fogantyúval, majd válassza le a vödörről és tegye félre.



- A felgyülemlt víz kétféleképp üríthető ki. A módszer: Emelje meg a tartályt és öntse ki a benne felgyülemlt vizet.



B módszer: A víz kiszivattyúzásához távolítsa el a tartály alján található gumidugót.

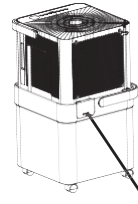


#### MEGJEGYZÉS:

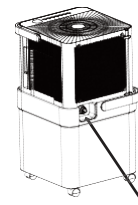
tartály tartály eltávolításakor ne nyúljon az egység belső részeihez Ez megrongálhatja a terméket Óvatosan helyezze vissza a páratlanító készüléket a vödörbe. A tartály kivételekor, ha vizet talál az egységben, akkor azt fel kell törölni

### 2. Folytonos csapolás

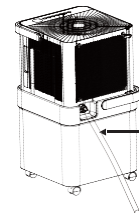
- A vizet automatikusan kiüríthetjük a padló összefolyóba, ha a készülékhez vízcsövet (nem tartozék) csatlakoztatunk
- Távolítsa el a tartály hátoldalán található borítást, majd húzza ki a gumidugót. Illessze fel a szivattyútömlőt és vezesse padlóösszefolyóhoz vagy más alkalmas vízvezető nyíláshoz.



Távolítsa el a borítást



Távolítsa el a gumi dugót



Csatlakoztassa a tömlőt a kifolyó nyílásra

- Győződjön meg a tömlő helyes csatlakoztatásáról a szivárgások elkerülése érdekében
- Vezesse a tömlőt a vízvezető nyílás felé, ügyelve arra, hogy ne legyenek rajta a vízfolyást akadályozó törések.
- Helyezze a tömlő végét a vízvezető nyíláshoz. Tartsa a tömlő végét lefelé az egyenes vízfolyás biztosítása érdekében. Soha ne hagyja felfelé mutatva
- Ügyeljen arra, hogy a tömlő a leeresztő kimenetnél alacsonyabban helyezkedjen el.
- A folyamatos szivattyúzás megkezdéséhez válassza ki a kívánt páratartalom mértékét és a ventilátor sebességfokozatát a készüléken.

**MEGJEGYZÉS:** Amennyiben nem használja a folyamatos szivattyúzás funkciót, távolítsa el a tömlőt a kimenetről, majd helyezze vissza a gumidugót és annak borítását.

# Karbantartás és szervíz

## Párátlanító tisztítása és karbantartása

A párátlanító tisztítása előtt kapcsolja ki a készüléket és húzza ki a hálózati csatlakozóból.

### A rácsok és az egység külsejének tisztítása

- Használjon vizet és enyhe tisztítószeret. Ne használjon fehérítőt vagy csiszolószereket
- Ne öntsön vizet közvetlenül a fő egységre. Ez áramütést, a szigetelés romlását vagy az egység rozsdásodását okozhatja.
- A levegő bevezető és kifúvó nyílásai előtt lévő rácsok könnyedén szennyeződnek, használjon porszívóvagy kefért a tisztításukhoz.

### A tartály tisztítása

Néhány hetente tisztítsa meg a tartályt, hogy elkerülje a penész és a baktériumok növekedését.

Töltsönvalamennyi vizet a tartályba, adjon hozzá enyhe tisztítószeret. Törölje át vele a tartály belsejét, majd borítsa és öblítse ki

**MEGJEGYZÉS:** Ne használjon mosogatógépet a tartály tisztításához. A tisztítás után a tartályt vissza kell rakni a párátlanítóba, hogy az működőképes legyen.

### Légszűrő tisztítása

A két oldalrács mögötti légszűrőt legalább kéthetente célszerű ellenőrizni és megtisztítani, vagy szükség esetén még gyakrabban.

**MEGJEGYZÉS: NE ÖBLÍTSE VAGY TEGYE A LÉGSZŰRŐT AUTOMATA MOSOGATÓGÉPBE**  
Eltávolítás:

- Fogja meg a szűrő fogantyúját és húzza ki.
- Tisztítsa a szűrőt meleg, szappanos vízzel. Öblítse ki, majd hagyja megszáradni a visszahelyezés előtt. Ne tisztítsa a szűrőt mosogatógépben.

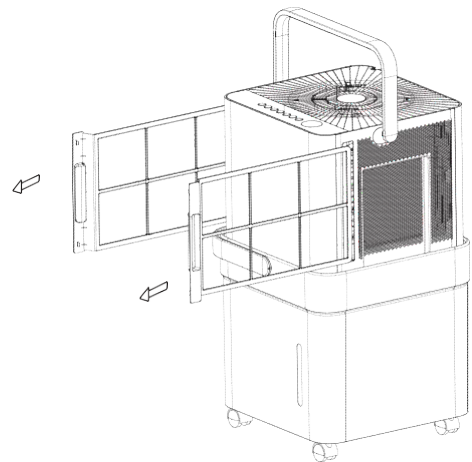
Visszahelyezés:

- Helyezze vissza a légszűrőt a készülékbe.



### VIGYÁZAT

NE használja a párátlanítót szűrő nélkül, mert a kosz és a szősz eltömítik azt, csökkentve a hatékonyságot



**MEGJEGYZÉS:** A készülék külsejét olajmentes ruhával lehet megtisztítani, vagy meleg vízzel és enyhe folyékony mosogatószerrel megnedvesített ruhával lemosni. Alaposan öblítse és törölje szárazra. Soha ne használjon erős tisztítószereket, viaszt vagy polírozót a szekrény elején. Győződjön meg arról, hogy a felesleget vizet kicsavarta a kendőből mielőtt azzal a gombok környékét törölgeti. Főleg víz a gombokon, vagy azok környékén kárt okozhatnak az egységben.

## Huzamosabb ideig használaton kívül töltött állapot esetén

- A készülék kikapcsolását követően várjon egy napig a vízgyűjtő tartály kiürítésével.
- Tisztítsa meg a fő egységet, a tartályt és a légszűrőt
- Takarja le az egységet egy műanyag nejlonzacskóval
- Tárolja az egységet függőlegesen egy száraz, jól szellőztetett helyen

## Hibaelhárítási tanácsok

### A szerviz hívása előtt, nézze át az alábbi táblázatot

Probléma	Ellenőrizendő
Az egység nem kapcsol be	<ul style="list-style-type: none"><li>· Ellenőrizze, hogy a párátlanító megfelelően van csatlakoztatva az aljzatba.</li><li>· Ellenőrizze a lakás biztosíték dobozát</li><li>· A párátlanító elérte az előre beállított szintet, vagy a tartály megtelt</li><li>· A tartály nincs megfelelően behelyezve</li></ul>
A párátlanító nem szárítja a levegőt kellően	<ul style="list-style-type: none"><li>· Nem hagyott elég időt az egységnek a pára eltávolításához</li><li>· Győződjön meg arról, hogy függöny, vagy bútor nem blokkolja a készülék elejét vagy hátulját</li><li>· A cél páratartalom nincs elég alacsonyra állítva</li><li>· Ellenőrizze, hogy az összes ajtó, ablak és egyéb nyílások be vannak zárva</li><li>· A szobahőmérséklet túl alacsony, 5°C(41°F) alatti.</li><li>· Kerozin fűtőberendezés van a szobában, vagy valami vízpárát bocsát ki magából a helyiségben</li></ul>
Az eszköz hangos zajokat ad ki magából működés közben	<ul style="list-style-type: none"><li>· A légszűrő eltömődött</li><li>· Az egység ferdén áll, függőleges helyett</li><li>· A padló nem egyenes</li></ul>
Fagy jelenik meg a tekercseken	<ul style="list-style-type: none"><li>· Ez normális. A párátlanító rendelkezik automatikus kiolvasztás funkcióval</li></ul>
Víz található a padlón	<ul style="list-style-type: none"><li>· A tömlőcsatlakozás laza lehet</li><li>· tartályt szeretné használni a víz gyűjtéséhez, de a hátsó gumi dugó nincs a helyén</li></ul>
A kijelzőn az EH60, EH61,EH0b ,Eb vagy P2 kód jelenik meg	<ul style="list-style-type: none"><li>· Ezek hibák és védelmi kódok. Lásd a PÁRÁTLANÍTÓ VEZÉRLŐGOMBjai fejezetet.</li></ul>

**A termék kivitelezése és műszaki adatai előzetes értesítés nélkül változhatnak. A részletekért forduljon az értékesítési ügynökséghez vagy a gyártóhoz. Bármely frissítés a kézikönyvvel kapcsolatban fel lesz töltve a gyártó honlapjára, kérjük látogasson el oda a legfrissebb verzió eléréséhez.**

CD001UI-DM  
16120100000776  
20201105