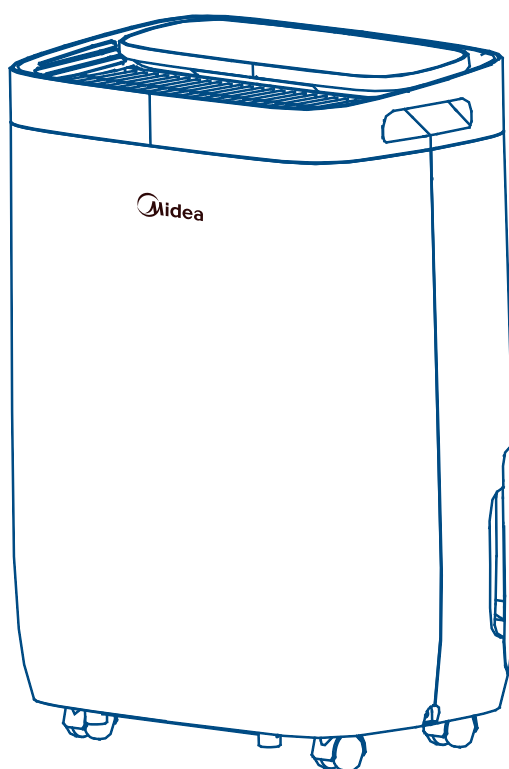


PÁRÁTLANÍTÓ

HASZNÁLATI UTASÍTÁS



Párátlanító

A termék használata előtt, kérjük olvassa el a használati utasításokat és őrizze meg ezt a kézikönyvet jövőbeli használathoz.

Köszönjük, hogy ezt a terméket választotta!

1. BEVEZETÉS

Kérjük, figyelmesen olvassa el az utasításokat, és őrizze meg a kézikönyvet későbbi tanulmányozás céljából.

A kézikönyv célja a készülék beszerelésével, használatával és karbantartásával kapcsolatos minden szükséges tudnivalót rendelkezésére bocsátani. A készülék helyes és biztonságos használata érdekében, kérjük, hogy beszerelés és használat előtt olvassa el figyelmesen a használati kézikönyvet.

2. ÓVINTÉZKEDÉSEK

A felhasználó vagy mások halálának vagy sérülésének, illetve a vagyoni károk megelőzése érdekében az alábbi utasításokat be kell tartani. A használati utasítások figyelmen kívül hagyása miatt bekövetkező helytelen használat halált, sérülést vagy kárt okozhat.



Figyelmeztetés: Ez a szimbólum sérülés vagy halál veszélyére utal.



Figyelmeztetés: Ez a szimbólum a vagyoni kár vagy súlyos következmények kockázatát jelzi.



Figyelmeztetés

- Ne lépje át a hálózathoz csatlakozó villamos aljzat vagy a tápkábel elektromos terhelhetőségének határait.
- Ne kapcsolja ki vagy be a készüléket az áramforrás ki vagy bekapcsolása által.
- Ne használjon sérült vagy nem szabványos tápkábelt.
- Ne módosítsa a tápkábel hosszúságát, illetve ne terhelje további villamos készülékek csatlakoztatásával a készülék által használt hálózati aljzatot.
- Ne nedves kézzel csatlakoztassa/húzza ki a tápkábelt hálózatról.
- Ne szerelje a készüléket gyúlékony gázoknak kitett helyiségekbe.
- Ne helyezze a készüléket hőforrások közelébe.
- Azonnal kapcsolja le a készüléket az áramforrásról, amennyiben az furcsa zajokat, füstöt vagy szagokat bocsát ki.
- Ne próbálja meg szétszerelni vagy átalakítani a készüléket.
- Tisztítás előtt kapcsolja ki a készüléket és húzza ki a dugaszt az aljzatról.
- Ne használja a készüléket gyúlékony gáz vagy robbanásveszélyes anyagok (gázolaj, benzin, hígító, stb.) közelében.
- Ne igya meg és ne használja fel semmilyen célra a készülékből kicsepegtetett vizet.
- Működés közben ne próbálja meg eltávolítani a készülék víztartályát.
- Ne használja a készüléket kis helyiségekben.
- Ne helyezze a készüléket olyan helyekre, ahol vízzel kerülhet érintkezésbe.
- A készüléket vízszintes, szilárd padlón helyezze el.
- A levegő bemeneti vagy kimeneti nyílásait ne takarja le ruhákkal vagy törölközőkkel.
- Fokozott figyelem szükséges azokban a helyiségekben, amelyekben az alábbi csoportokhoz tartozó személyek tartózkodhatnak: csecsemők, gyermekek, idősek, valamint légúti nehézségekkel küszködők.
- Ne használja a készüléket olyan helyiségekben, ahol vegyszerekkel dolgoznak.
- Ne dugja az ujjait vagy más tárgyakat a rácsok közé vagy a nyílásokba. Különösen a gyermekeket figyelmeztesse ezekre a veszélyekre.
- Ne helyezzen nehéz tárgyakat a tápkábelre és vigyázzon, hogy a kábel ne nyomódjon össze.
- Ne másszon fel, illetve ne üljön rá a készülékre.
- Mindig jól rögzítse a szűrőket. Kéthetente takarítsa ki őket.

- Amennyiben a készülék belsejébe víz került, azonnal kapcsolja ki, áramtalanítsa, majd forduljon szakképzett szerelőhöz.
- Ne helyezzen virágvázat vagy más víztároló edényt a készülékre.
- Ne használjon hosszabbítókat.



Figyelem!

- A készüléket 8 év fölötti gyerekek és korlátozott fizikai, érzékszervi vagy mentális képességekkel rendelkező, illetve a megfelelő tapasztalattal és jártassággal nem rendelkező személyek csak felügyelet mellett használhatják, vagy ha felkészítették őket a készülék biztonságos használatára, illetve ha tisztában vannak a helytelen használat veszélyeivel. A gyermekeknek tilos játszani a készülékkel. A készülék tisztítását és karbantartását ne végezzék felügyelet nélkül hagyott gyermekek (az Európai Unió államaiban alkalmazandó előírás).
- A készülék nem használható csökkent értelmi, érzékszervi, vagy fizikai képességű személyek által (gyermeket is beleértve), vagy olyanok által, akik nem rendelkeznek a kellő mennyiségű tudással és tapasztalattal, csak felügyelet mellett, vagy ha a felügyeletért és a biztonságukért felelős személy megtanította őket a helyes használatra. A gyerekekre figyelni kell, nem kell engedni, hogy a készülékkel játszanak (az Európai Unió államain kívüli más országokban alkalmazandó előírás).
- A veszélyek elkerülése érdekében, ha a tápkábel megsérült, azt a gyártónak, a szervizközpontnak vagy hasonlóan képzett személynek kell kicserélnie.
- Tisztítás és egyéb karbantartási műveletek elvégzése előtt a készüléket húzza ki az elektromos hálózatból.
- Ne szerelje a készüléket gyúlékony gázoknak kitett helyiségbe. Ha a készülék közelében gyúlékony gázok halmozódnak fel, azok tüzesetet okozhatnak.
- Amennyiben használat közben a készülék felborul, kapcsolja ki és azonnal húzza ki a dugaszt a tápforrásból. Időnként ellenőrizze a készüléket annak érdekében, hogy meggyőződjön arról, hogy nem hibásodott meg. Ha felmerül a készülék sérülésének gyanúja, lépjen kapcsolatba egy szakemberrel vagy az ügyfélszolgálattal.
- Vihar esetén szakítsa meg az elektromos energiaellátást, hogy megelőzze a készülék villámcsapások miatti meghibásodását.
- A tápkábelt ne vezesse át szőnyegek alatt, és ne fedje be padlószőnyeggel, gerendákkal vagy egyéb hasonló anyagokkal. Ne helyezze a kábelt bútorok vagy készülékek alá. A kábel ne essen az útjába, hogy ne akadjon meg benne.
- Ne használja a készüléket amennyiben annak dugasa vagy tápkábele sérülésekre utaló nyomokat mutat. Vonja ki használatból a készüléket vagy a készülék ellenőrzése és a hibaelhárítás érdekében forduljon hivatalos javítóközponthoz.
- Az áramütés veszélyének elkerülése érdekében ne használja ezt a készüléket elektronikus szabályozó-berendezésekkel.
- A készüléket az elektromos berendezésekre vonatkozó előírásoknak megfelelően kell felszerelni.
- A készülék javítása és karbantartása érdekében lépjen érintkezésbe egy szakszerviz képviselőjével.
- Használaton kívül kapcsolja ki a készüléket.
- A gyártó adattáblája a készülék hátsó falán található, rajta a készülék elektromos, illetve egyéb műszaki adatai találhatóak meg.
- Bizonyosodjon meg arról, hogy a készülék megfelelően van földelve. A megfelelő földelés elengedhetetlenül fontos az áramütés és a tűzveszély kockázatának minimalizálásához. A csatlakozó kábel háromvillás, földelt dugasszal van felszerelve, az áramütés elleni védelem érdekében.
- Amennyiben a használni óhajtott hálózati aljzat földelése nem megfelelő vagy nem rendelkezik késleltető biztosítókkal vagy megszakító kapcsolóval (az elektromos adatokat lásd a műszaki tájékoztató táblán), forduljon szakképzett villanyszerelőhöz, aki ezt felszereli.
- Ne használja a páramentesítő készüléket nedves helyiségben, mint a fürdő vagy a mosoda.
- A készülék integrált áramköri lapja túláramvédelmi biztosítókkal van ellátva. A biztosítók jellemzői az áramköri lapra vannak nyomtatva: T3,15A/250 V (vagy 350 V) stb.

A fluoros gázokra vonatkozó információk (nem érvényes az R290 hűtőközeggel működő készülékek esetében)

1. Az üvegházhatású fluoros gázokat légmentesen zárt berendezésekben tárolják. Az üvegházhatású fluoros gázok tonnában mért CO₂ mennyiségére és egyenértékére, típusára vonatkozó speciális információk érdekében (egyes modellek esetében) kérjük, tanulmányozza a készüléken található címkén feltüntetett információkat.
2. A készülék üzembe helyezését, zavarmentesítését, karbantartását és javítását hivatalos szakembernek kell elvégeznie.
3. A termék leszerelését és újrahasznosítását hivatalos szakembernek kell elvégeznie.





Figyelmeztetések az R32/R290 hűtőközeg használatára vonatkozóan

- Ne használjon a gyártó által ajánlott eszközöktől eltérő eszközöket a kiolvasztási művelet felgyorsításához vagy a rendszer kitisztításához.
- A berendezést állandó nyílt láng (például: nyílt lángok, működő gáztűzhely vagy elektromos melegítő) nélküli helységben tárolja.
- Ne lyukassza ki, és ne égesse meg.
- Legyen tekintettel arra, hogy a hűtőközeg szagtalan is lehet.
- A készüléket olyan munkaterületű helyiségben kell beszerezni, használni és tárolni, mely megfelel az adagolt hűtőközeg mennyiségnek. A gázok típusára és mennyiségére vonatkozó tudnivalókért kérjük, tanulmányozza a készüléken lévő címkét.
- A berendezést 10 m² -nél nagyobb munkaterületű helyiségben kell beszerezni, használni és tárolni.
- Szükséges a gázokra vonatkozó nemzeti előírások tiszteletben tartása. Ne takarja le a készülék szellőző nyílásait.
- A készüléket úgy tárolja, hogy megelőzze a mechanikai meghibásodásokat.
- A berendezést jól szellőzött helységben kell tárolni, ahol a helyiség mérete megfelel a működéshez előírt területnek.
- A hűtőközeggel vagy a hűtőkörrel dolgozó bármely személynek rendelkeznie kell a tárgykörben illetékes tanúsítási hatóság által jóváhagyott bizonyítvánnyal, mely az adott területen elismert értékelési kritériumoknak megfelelően a hűtőközegek biztonságos körülmények közt történő kezelését engedélyező illetékességgel rendelkezik.
- A javításokat kizárólag a gyártó javaslatainak megfelelően kell végezni. Azokat a karbantartási és hibaelhárítási műveleteket, melyekhez szakember segítsége szükséges a gyúlékony hűtőközeg használatára szakosodott szakember felügyelete alatt kell elvégezni.
- A berendezést tárolja folytonos nyílt lángoktól (például: egy gázzal működő készülék) és tűzforrásoktól mentes (például: elektromos melegítő) helyiségben.



Figyelem: Tűz / gyúlékony anyagok veszélye!

A készüléken található szimbólumok magyarázata (csak az R32/R290 hűtőközegre vonatkozóan):

	FIGYELMEZTETÉS!	Ez a szimbólum azt jelzi, hogy a berendezés gyúlékony hűtőközeggel működik. Ha a kifolyt hűtőközeg szikraforrásnak van kitéve, tűzveszély keletkezik.
	FIGYELEM!	Ez a szimbólum azt jelenti, hogy a használati kézikönyvet figyelmesen el kell olvasni.
	FIGYELEM!	Ez a szimbólum azt jelöli, hogy a berendezést szakember kezelheti a beszerelési kézikönyv előírásainak tiszteletben tartásával.
	FIGYELEM!	Ez a szimbólum azt jelöli, hogy további tudnivalók állnak rendelkezésre a használati vagy a beszerelési kézikönyvben.

1. Az éghető hűtőközeget tartalmazó berendezések szállítása

Lásd a szállítási előírásokat.

2. A berendezés jelekkel való megjelölése

Ellenőrizze a helyi előírásokat.

3. Az éghető hűtőközeggel működő berendezések ártalmatlanítása

Konzultálja az országos szabályozásokat.

4. A berendezések/készülékek tárolása.

A berendezések tárolását a gyártó előírásainak megfelelően kell végezni

5. A becsomagolt (nem értékesített) berendezés tarolása.

A tarolási védőcsomagolást úgy kell felhelyezni, hogy az abban található berendezés mechanikai sérülése ne okozhassa a feltöltött hűtőközeg szivargását. Az egy helyiségben tarolható berendezések maximális száma a helyi szabályozás határozza meg.

6. A szervizelessel kapcsolatos információ

A. A terület ellenőrzése

Mielőtt elkezdene dolgozni az éghető hűtőközeget tartalmazó rendszeren, biztonsági ellenőrzéseket kell végeznie a gyulladási kockázatának minimalizálása érdekében. A hűtőrendszer javításakor a rendszeren végzett munka megkezdése előtt el kell végezni az alábbi óvintézkedéseket.

B. A munkavégzés folyamata

A munkát ellenőrzött körülmények között kell végezni annak érdekében, hogy a munkavégzés során a lehető legkevesebb éghető gáz vagy gőz legyen jelen.

C. Általános munkaterület

A karbantartást végző személyeket és a területen dolgozó más személyeket tájékoztatni kell az elvégezni kívánt munka jellegéről. A munkát nem szabad túlságosan szűk térben végezni. A munkavégzés körüli területet le kell választani. Az éghető anyagok ellenőrzésével gondoskodjon arról, hogy a területen belüli körülmények biztonságosak legyenek.

D. Hűtőközeg jelenlétének ellenőrzése

A területet a munkavégzés megkezdése előtt és közben megfelelő hűtőközegérzékelővel ellenőrizni kell annak érdekében, hogy a munkát végzőnek tudomása legyen a potenciálisan gyúlékony környezetről. Győződjön meg arról, hogy a használt szivárgásérzékelő berendezés megfelelő éghető hűtőközeghez való használatra, vagyis hogy megfelelő tömítés miatt vagy eredendően szikramentes.

E. Tűzoltó készülék jelenléte

Ha a hűtőberendezésen vagy bármely alkatrészén nagy hővel járó munkát kell végezni, kéznél kell lennie megfelelő tűzoltó készüléknek. A töltési terület mellett álljon száraz poros vagy CO₂-os tűzoltó készülék.

F. Gyújtóforrás hiánya

Ha a munkát olyan hűtőrendszeren kell végezni, amelyben jelenleg éghető hűtőközeget tartalmazó csővezeték is található, illetve korábban található volt, a munkát végző személy nem használhat gyújtóforrást olyan módon, hogy az esetleg tüzet vagy robbanást eredményezzen. Minden lehetséges gyújtóforrást (például égő cigaretta) megfelelően távol kell tartani az üzembe helyezés, a javítás, az eltávolítás vagy az ártalmatlanítás helyétől, ha annak során éghető hűtőközeg juthat a környező térbe. A munkavégzés

megkezdése előtt a berendezés körüli területet fel kell mérni, hogy ne álljon fenn égésveszély vagy gyulladás kockázata. Ki kell helyezni a „Tilos a dohányzás” táblát.

G. Szellőztetett terület

Mielőtt behatol a rendszerbe, vagy bármilyen, magas hőmérséklettel járó munkát végez, győződjön meg arról, hogy a terület nyitott vagy megfelelően szellőzik. A szellőztetés mértékét a munkavégzés során is fenn kell tartani. A szellőztetésnek biztonságosan el kell oszlatnia a kiszabadult hűtőközeget, és a legjobb, ha azt kijuttatja a légkörbe.

H. A hűtőberendezés ellenőrzése

Elektronikus alkatrészek cseréjekor azoknak meg kell felelniük a célnak és az adott specifikációnak. Minden esetben követni kell a gyártó karbantartási és szervizelési útmutatásait. Ha kétségei vannak, hívja segítségért a gyártó műszaki részlegét. Éghető hűtőközeget használó berendezés üzembe helyezésekor az alábbi ellenőrzéseket kell elvégezni:

A töltés mérete megfelel-e azon helyiség méretének, amelyben a hűtőközeget tartalmazó alkatrészeket üzembe helyezik.

A szellőztetőberendezés és annak kivezetései megfelelően működnek-e és nincsenek-e eltorlaszolva.

Ha közvetett hűtőkört használ, a másodlagos körben ellenőrizni kell, hogy nincs-e jelen hűtőközeg; A berendezés jelölése továbbra is látható és olvasható-e; A nem olvasható jelöléseket és jeleket javítani kell.

A hűtőcsövek és azok alkatrészei olyan pozícióban vannak-e telepítve, ahol valószínűleg nincsenek kitéve a hűtőközeget tartalmazó alkatrészeket korrodáló anyagnak, kivéve azokat az alkatrészeket, amelyek eredendően korrózióálló anyagból készültek vagy megfelelő korrózióvédelemmel vannak ellátva.

I. Az elektromos eszközök ellenőrzése

Az elektromos berendezések javítása és karbantartása előtt biztonsági ellenőrzéseket kell végezni, és meg kell vizsgálni az alkatrészeket. Ha a biztonságot érintő hiba tapasztalható, a tápellátást nem szabad csatlakoztatni a körhöz, amíg a hibát kielégítően el nem hárították. Ha a hiba nem javítható ki azonnal, de az üzemeltetést folytatni kell, megfelelő ideiglenes megoldást kell használni. Ezt jelenteni kell a berendezés tulajdonosának minden alkatrész megemlítésével.

A kezdeti biztonsági ellenőrzésnek az alábbiakra kell kiterjednie:

A kondenzátorok le vannak-e merülve: ezt a biztonság szem előtt tartásával, szikrázás lehetőségének elkerülésével kell ellenőrizni; A rendszer töltésekor, visszanyerésekor és ürítésekor nincs-e szabadon lévő, áram alatt lévő elektromos alkatrész vagy vezeték; A földkötés folytonos-e.

J. A zárt alkatrészek javítása

1) A zárt alkatrészek javításakor a berendezés zárt tápellátásának leválasztása előtt a szervizelés során le kell választani a javítani kívánt berendezés minden elektromos csatlakozását, majd a legkritikusabb ponton ideiglenes szivárgásérzékelést kell végezni a potenciálisan veszélyes helyzetek felismerése érdekében.

2) Az alábbiakra különösen nagy figyelmet kell fordítani az elektromos alkatrészekben való munkavégzéskor. A ház nincs-e a védelmi szintet érintő módon módosítva. Ide tartozik a kábelek sérülése, a csatlakozások túl nagy száma, nem az eredeti specifikációnak megfelelő csatlakozók, a tömítések sérülése, a tömszelence helytelen elhelyezése stb. Győződjön meg arról, hogy a berendezés megfelelően van-e rögzítve. Ellenőrizze, hogy a tömítések vagy a tömítőanyagok nem roncsolódtak-e olyan mértékben, hogy már nem tudják megakadályozni a gyúlékony anyagok bejutását. A cserealkatrészeknek meg kell felelniük a gyártó specifikációjának.

Megjegyzés: A szilikontömítés csökkentheti bizonyos típusú szivárgásérzékelő berendezések hatékonyságát.

Az eredendően biztonságos alkatrészeket nem kell szigetelni a munkavégzés előtt.

K. Az eredendően biztonságos alkatrészek javítása

A körre csak akkor alkalmazzon folyamatos induktív vagy kapacitásterhelést, ha meggyőződött arról, hogy az nem haladja meg a használt berendezés esetében engedélyezett feszültséget és áramerősséget. Az eredendően biztonságos alkatrésztípus az egyetlen, amelyen működés közben, éghető környezet jelenlétében munkát végezhet. A tesztberendezésnek a megfelelő minősítéssel kell rendelkeznie. Csak a gyártó által ajánlott cserealkatrészeket használja. Az ettől eltérő alkatrészek használata esetén a szivárgás következtében a hűtőközeg a légkörben meggyulladhat.

L. Kábelezés

Ellenőrizze, hogy a kábelek nem lesznek-e kitéve kopásnak, korrózióknak, túl nagy nyomásnak, rázkódásnak, éles széléknak vagy bármilyen más kedvezőtlen környezeti hatásnak. Az ellenőrzésnek figyelembe kell vennie az idő múlásának hatásait és például a kompresszorból vagy a ventilátorból eredő folyamatos rázkódást.

M. Az éghető hűtőközegek érzékelése

A hűtőközeg szivárgásának kereséséhez és érzékeléséhez semmilyen körülmények között nem használható potenciális gyújtóforrás. Nem használható halidlámpa (vagy bármilyen más, nyílt lángot használó érzékelő).

N. A szivárgás érzékelési módjai

Az alábbi szivárgásérzékelési módszerek elfogadottnak tekinthetők éghető hűtőközeget tartalmazó rendszerek esetében: Az éghető hűtőközegek érzékeléséhez elektronikus szivárgásérzékelőt kell használni, de előfordulhat, hogy annak érzékenysége nem megfelelő vagy újrakalibrálást igényel (az érzékelőberendezést hűtőközegmentes helyen kell kalibrálni). Győződjön meg arról, hogy az érzékelő nem potenciális gyújtóforrás, és megfelelő a használt hűtőközeghez. A szivárgásérzékelő berendezést a hűtőközeg alsó tűzveszélyességi szintje értékének százalékában kell beállítani, kalibrálni kell a használt hűtőközegre, és meg kell erősíteni a gáz megfelelő százalékos értékét (legfeljebb 25%). A szivárgásérzékelő folyadékok a legtöbb hűtőközeghez használhatók, de a klórtartalmú tisztítószeres használatát kerülni kell, mert a klór reakcióba léphet a hűtőközeggel, és korrodálhatja a réz csővezetéseket. Ha szivárgást talál, minden nyílt lángot el kell távolítani vagy el kell oltani.

Ha olyan hűtőközeg-szivárgást talál, amely forrasztást tesz szükségessé, az összes hűtőközeget el kell távolítani a rendszerből, vagy lezárószelepekkel el kell szigetelni azt a rendszer szivárgástól távoli helyén.

Ezutan oxigénmentes nitrogénnel át kell oblitálni a rendszert a forrasztás előtt és közben is.

O. Eltávolítás és kiürítés

Amikor javítás céljából - vagy bármilyen más célból - behatol a hűtőkörbe, a hagyományos eljárásokat kell alkalmaznia. Fontos azonban, hogy a legjobb gyakorlatot kövesse, mert a gyulekonyságra ügyelni kell. Az alábbi eljárást kell követni:

Hűtőközeg eltávolítása; A kör átöblítése inert gázzal; Kiürítés; Ismételt átöblítés inert gázzal; A kör megnyitása vágással vagy forrasztással.

A feltöltött hűtőközeget a megfelelő visszanyerő hengerekbe kell áttölteni. A rendszert ezután „át kell oblitálni” oxigénmentes nitrogénnel a berendezés biztonsága érdekében.

Előfordulhat, hogy az eljárást többször meg kell ismételni. A munkához nem használhat sűrített levegőt vagy oxigént. Az átöblítéshez a feltöltést addig kell végezni, amíg el nem éri a munkavégzési nyomást, ezután ki kell engedni a környezetbe, végül le kell engedni vákuumig. Ezt az eljárást addig kell ismételni, amíg már nincs több hűtőközeg a rendszerben. A végső feltöltéskor a munkavégzéshez a rendszert a légköri nyomás eléréséig kell szellőztetni. Ez a művelet elengedhetetlen, ha a csővezetéseken forrasztást kell végezni. Győződjön meg arról, hogy a vákuumpumpa kivezetése nincs gyújtóforrás közelében, és a rendszerben vákuum van oxigénmentes nitrogénnel és folyamatos szellőzéssel.

P. Feltöltési eljárások

A hagyományos feltöltési eljárások mellett az alábbiaknak is meg kell felelni: Győződjön meg arról, hogy a feltöltőberendezés használatakor a különböző hűtőközegek nem szennyezik egymást. A tömlőknek vagy vezetéknek a lehető legrövidebbnek kell lenniük a bennük lévő hűtőközeg mennyiségének minimalizálása érdekében.

A hengereket függőlegesen kell tartani.

Mielőtt a rendszert feltölti hűtőközeggel, ellenőrizze, hogy a hűtőrendszer földelve van-e. Amikor a feltöltés kész, címkézze fel a rendszert (ha még nem tette meg).

Rendkívüli gondossággal járjon el, hogy ne töltse túl a hűtőrendszert. A rendszert az újratöltés előtt oxigénmentes nitrogénnel nyomástartásnak kell alávetni. A rendszeren a feltöltés befejezése után, de az üzembe helyezés előtt szivárgási tesztet kell végezni. A helyszín elhagyása előtt ismét ellenőrizni kell a szivárgást.

Q. Leszerelés

a) A művelet végrehajtásához elengedhetetlenül fontos, hogy a technikus teljesen ismerje a berendezést annak minden részletével együtt. Javasolt bevált gyakorlat az összes hűtőközeg biztonságos visszanyerése. A feladat elvégzése előtt olaj- és hűtőközegmintát kell venni arra az esetre, ha a visszanyert hűtőközeg újrafelhasználása előtt elemzést kellene végezni. A feladat megkezdéséhez elengedhetetlenül fontos elektromos áram.

Ismerje meg a berendezést és annak működését. b. A rendszert elektromosan szigetelje el. c) A művelet előtt győződjön meg az alábbiakról: A mechanikai kezelőberendezés rendelkezésre áll a hűtőközeghengerek kezeléséhez, ha szükséges; Rendelkezésre áll minden személyi védőfelszerelés és azokat megfelelően használják; A visszanyerési folyamatot egy hozzáértő személy folyamatosan felügyeli; A visszanyerő berendezés és a hengerek megfelelnek a vonatkozó szabványoknak. d) Ha lehetséges, szivattyúzza le a hűtőrendszert. e) Ha a vákuum elérése nem lehetséges, alkalmazzon elosztót, hogy a hűtőközeg a rendszer több részén is eltávolítható legyen. f) A visszanyerés előtt győződjön meg arról, hogy a henger a merlegben található. g) Indítsa el a visszanyerő berendezést, és működtesse azt a gyártó utasításainak megfelelően. h) A hengereket ne töltsen túl. i) Ideiglenesen se haladjon meg a henger maximális munkanyomását. j) Ha a hengereket megfelelően feltöltötte, és a folyamat befejeződött, a hengereket és a berendezést azonnal távolítsa el a helyszínről, és zárja el a berendezés összes elszigetelő szelepet. k) A visszanyert hűtőközeget csak akkor tolhatja fel másik hűtőrendszerbe, ha azt előzőleg megtisztítja és ellenőrzi.

R. Címkézés

A berendezésen el kell helyezni egy címkét, amelyen szerepel, hogy azt leszerelték és a hűtőközeget kiürítették. A címkét dátummal kell ellátni és alá kell írni. Győződjön meg arról, hogy a berendezésen címkék vannak azzal az információval, hogy a berendezés éghető hűtőközeget tartalmaz.

S. Visszanyerés

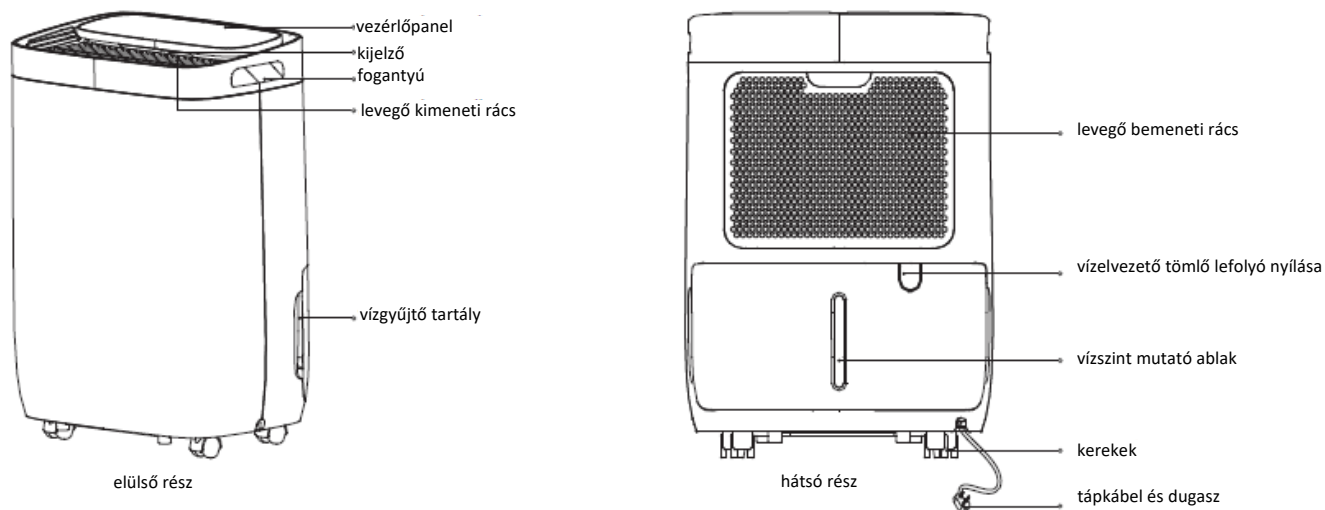
Amikor a hűtőközeget szervizelés vagy leszerelés miatt eltávolítja a rendszerből, javasolt bevált gyakorlat, hogy az összes hűtőközeget biztonságosan távolítsa el. A hűtőközeg hengerekbe való áthelyezésekor ügyeljen arra, hogy csak a megfelelő hűtőközeg-visszanyerési hengereket használja. Győződjön meg arról, hogy a rendszer teljes feltöltött hűtőközeg-mennyiségének megfelelő számú henger áll rendelkezésre. Minden használandó henger ki van jelölve a visszanyert hűtőközeghez, és szerepel rajta a hűtőközeg címkéje (vagyis speciális hengerek állnak rendelkezésre a hűtőközeg visszanyeréséhez). A hengereket el kell látni nyomáscsökkentő szeleppel és kapcsolódó lezárószeleppel megfelelő munkavégzési sorrendben. Az üres visszanyerő hengerek ki vannak ürítve, és ha lehetséges, le vannak hűtve a visszanyerés előtt. A visszanyerő berendezésnek jó munkavégzési állapotban kell lennie a berendezésre vonatkozó utasítások betartásával (amelynek kéznél kell lennie), és alkalmasnak kell lennie éghető hűtőközegek visszanyerésére.

Rendelkezésre kell állniuk továbbá kalibrált súlymérlegeknek, és azoknak jó állapotban kell lenniük. A tömlőknek szivárgásmentes leválasztócsatlakozóval kell rendelkezniük és jó állapotúnak kell lenniük. A visszanyerőberendezés használata előtt ellenőrizze, hogy annak állapota kielégítő-e, megfelelően karban volt-e tartva, és hogy minden kapcsolódó elektromos alkatrész el van-e zárva annak érdekében, hogy hűtőközeg kiszabadulása esetén ne történhessen gyulladás.

Ha kétségei vannak, kérje a gyártó segítségét. A visszanyert hűtőközeget a megfelelő visszanyerő hengerben vissza kell juttatni a beszállítónak, és ki kell tölteni a megfelelő hulladékszállítási nyomtatványt. A hűtőközeget ne keverje a visszanyerő egységekben, különösen ne a hengerekben. Ha kompresszort vagy kompresszorolajat kell eltávolítani, ügyeljen arra, hogy azt elfogadható mértékben ürítse ki, így biztosítva, hogy a kenőanyagban ne maradhasson éghető hűtőközeg. A kiürítést a kompresszor beszállítónak történő visszajuttatása előtt kell elvégezni. A folyamat csak a kompresszortest elektromos melegítésével gyorsítható fel. Amikor egy rendszerből olajat ereszt le, azt biztonságosan végezze.

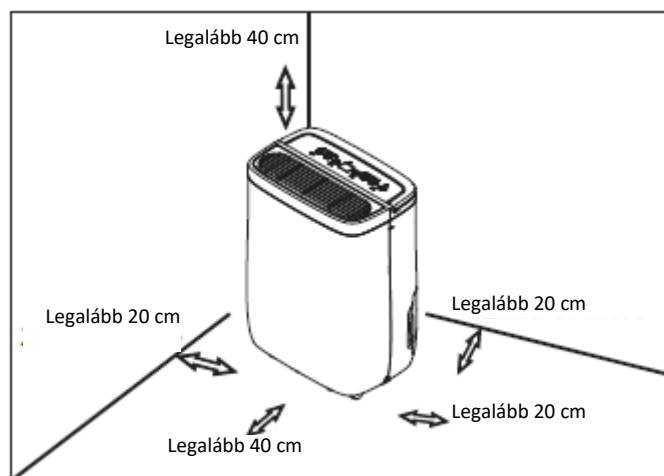
3. ELŐKÉSZÍTÉS

Az alkatrészek azonosítása



Termékeink optimális teljesítményének biztosítása érdekében a készülék tervezési specifikációi előzetes értesítés nélkül módosíthatók.

A készülék elhelyezése



Görgők (négy pontban rögzítve a készülék aljához)

- A görgők szabadon mozoghatnak.
- Ne erőltesse a görgőket a készüléknek a padlószőnyegen való elmozdítása során, illetve ne mozgassa a berendezést, amikor annak víztartálya tele van (a készülék felborulhat, a benne összegyűlt víz kiömlhet).

Egy, a pincében vagy alagsorban működtetett páramentesítő nagyon kicsi szárítási hatékonysággal képes működni (vagy egyáltalán nem lesz szárító hatása egy a tároló helyiségben - kamrában), hacsak nem biztosított a helyiség megfelelő szellőztetése.

- Ne használja a készüléket szabadtéren.
- A páramentesítő kizárólag háztartásban, beltéri használatra lett tervezve. Ebből kifolyólag a készülék kereskedelmi vagy ipari célokra történő felhasználása nem javasolt.

- A készüléket olyan szilárd, vízszintes, jó teherbíró képességgel rendelkező padlón helyezze el, amely elbírja a teli víztartály és a páramentesítő együttes súlyát is.
- Hagyjon legalább 20 cm szabad távolságot a készülék mindenik oldalán, a megfelelő légáramlás biztosítása érdekében (hagyjon legalább 40 cm helyet a légkivezető nyílás előtt).
- A készüléket olyan helyre tegye, ahol a hőmérséklet soha nem esik 5 °C (41 °F) alá. 5 °C (41 F) alatti hőmérsékleten a hőcserélő jegesedhet, ami csökkenti a készülék teljesítményét.
- A készüléket ruhaszárítótól, fűtőtesttől, radiátortól vagy egyéb hőforrásoktól távol helyezze el.
- A készülék rendeltetése, hogy megelőzze a nedvesség által okozott károk keletkezését olyan helyeken, ahol könyvek vagy más értékek tárolása történik.
- A páramentesítő pincében és alagsorban is használható a nedvesség okozta károk megelőzésére.
- A maximális hatékonyság érdekében a készüléket zárt térben működtesse.
- Csukja be az ajtókat, ablakokat és a helyiség egyéb nyílásait.

A készülék használata

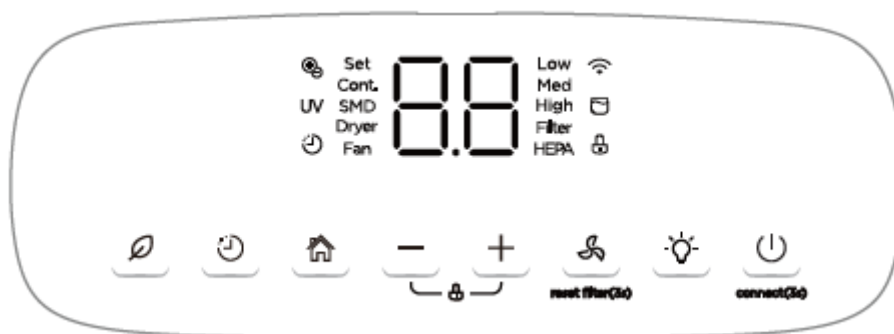
- Mielőtt először használná a páratlanítót „Folyamatos páratlanítás” üzemmódban, győződjön meg arról, hogy a tömlő és a kivezetés közötti csatlakozás megfelelően van-e kialakítva, és nem enged-e a víz szivárgását.
- Ezt a készüléket 5°C/41°F és 32°C/90 °F közötti hőmérsékletű környezetben és 30% RH (relatív páratartalom) és 80% RH (relatív páratartalom) közötti tartományban történő működésre tervezték.
- Ha a készüléket kikapcsolták, de időközben szükségessé válik ismételt bekapcsolása, várjon körülbelül három percet annak újbóli bekapcsolása előtt, a megfelelő működés biztosítása érdekében.
- A készülék hálózathoz történő csatlakoztatása során ne használjon olyan elosztót, amelyhez más elektromos készülékek is csatlakoznak.
- Gondosan válassza meg a megfelelő helyet, és ügyeljen rá, hogy a készülék számára onnan könnyen elérhető legyen az elektromos aljzat.
- A készüléket csak földelt elektromos aljzatba csatlakoztassa.
- Ellenőrizze, a víztartály stabil helyzetét, ellenkező esetben ugyanis a készülék nem fog megfelelően működni.

Megjegyzés: ha a tartályban lévő víz mennyisége elért egy bizonyos szintet, ügyeljen rá, hogy az ne csorogjon ki.

4. HASZNÁLATI UTASÍTÁS

A kezelőtábla tulajdonságai

Megjegyzés: az alábbi vezérlőpanel ábra csak tájékoztató jellegű. A valódi forma a referencia értékű. A vásárolt modell szerint, a kezelőtábla kissé eltérő lehet. Előfordulhat, hogy az Ön által vásárolt készülék nincs egyes kijelzőkkel vagy gombokkal ellátva. A valódi forma referencia értékű.



Kijelző	Funkció	Kijelző	Funkció	Kijelző	Funkció
	Időzítő gomb/jelzőfény		Ventilátor sebesség gomb		Páratartalom fényes szintjelző gomb
	Üzem mód kiválasztó gomb		„FRESH” funkciógomb		A víztartály telítettségének jelzője
	Bekapcsológomb		„Fel” és „Le” gombok	UV	UV fény (bizonyos modellek)
	Zár jelzőfény		Vezeték nélküli funkciójelző		„FRESH” funkciójelző

Bekapcsológomb

Nyomja meg a páramentesítő ki- vagy bekapcsolásához.

Üzem mód kiválasztó gomb

- Nyomja meg ezt a gombot a kívánt üzemmód kiválasztásához: párátlanítási szint beállítási mód, szárítási mód, intelligens párátlanítási mód, folyamatos párátlanítási mód és ventilátor üzemmód (bizonyos modelleknél).
- A párátlanítási szint beállításának üzemmódjában a „Set” (Beállítás) jelzőfény világít.

Megjegyzés: Folyamatos párátlanítási módban, szárítási módban és intelligens párátlanítási módban a párátlanítási szint nem állítható.

Ventilátor üzemmódban a párátlanítási funkció nem aktív.

Szerelje be a HEPA-szűrőt (nagy hatékonyságú részecskeszűrő); a gép nem tudja beállítani az üzemmódot, és a HEPA-kijelző világít.

Az időzítő funkció nyomógomb

- Nyomja meg a „+” és a „-” gombokkal együtt az automatikus indítás és az automatikus kikapcsolás funkciók kiválasztásához. Bekapcsolt készülék esetén, az automatikus kikapcsolás érdekében nyomja meg ezt a gombot. Kikapcsolt készülék esetén, az automatikus bekapcsolás érdekében nyomja meg ezt a gombot.
- Az időzítés intervallumának az automatikus bekapcsolásig történő megváltoztatása érdekében nyomja meg röviden vagy hosszan a „+” vagy „-” gombokat, az idő először 0,5 órás lépésekben változik (egészen a 10 órás időtartamig), majd 1 órás lépésekben (egészen a 24 órás időtartamig).
- A készülék vezérlőegysége visszaszámlálja az indításig hátralévő időtartamot.
- A beállított idő 5 másodperc elteltével elmentésre kerül, a kijelzőn pedig ismét a beállított nedvességtartalom lesz látható.
- A készülék be- vagy kikapcsolása, illetve az időzítés 0.0 értékre történő állítása esetén kikapcsol az automatikus indítás/leállítás funkció.
- Ugyanakkor, ha a kijelzőn a P2 kód jelenik meg, az automatikus indítás/leállítás funkció is visszavonásra kerül.

„Fel” (+) és „Le” (-) gombok

- A páratartalom szintjének beállításához
A páratartalom 35% RH (relatív páratartalom) és 85% RH (relatív páratartalom) értékek között állítható be, fokozatonként 5%-os lépésekben. Alacsonyabb páratartalmú levegő előállítása érdekében nyomja le a „-” gombot, és állítson be egy alacsonyabb százalékos (%) értéket. Magasabb páratartalmú levegő előállítása érdekében nyomja le a „+” gombot, és állítson be egy magasabb százalékos (%) értéket.
- Az időzítő beállítása
Az automatikus bekapcsolás illetve az automatikus kikapcsolás 0 és 24 óra közti beállításához használja a „+” és a „-” gombokat.

Gomb a ventilátorhoz

- Ezzel a gombbal beállíthatja a ventilátor sebességét. Nyomja meg a gombot a ventilátorfokozat kiválasztása érdekében: alacsony, közepes, magas. A fényjelzők a ventilátor fokozatnak megfelelően gyulladnak ki.
- Tartsa lenyomva a ventilátor gombot 3 másodpercig a szűrő emlékeztető törléséhez, amikor a szűrő jelzőfénye villog (egyes modelleknél).

Megjegyzés: 250 üzemóra után a szűrőtisztításra emlékeztető funkció aktiválódik.

Gomb a vezeték nélküli funkcióhoz

- Nyomja meg és tartsa lenyomva a bekapcsológombot 3 másodpercig a vezeték nélküli kapcsolat üzemmód aktiválásához. A LED-kijelzőn az "AP" jelzi, hogy a vezeték nélküli kapcsolat beállítható.
- Ha a kapcsolat 8 percen belül létrejön, a készülék automatikusan kikapcsolja a vezeték nélküli kapcsolat üzemmódot, a vezeték nélküli funkció jelzője kigyullad, és a készülék aktiválja az előző funkciót. Ha a kapcsolat 8 percen belül nem jön létre, a készülék automatikusan kikapcsolja a vezeték nélküli kapcsolat üzemmódot.

Megjegyzés: Amikor a készülék csatlakozik az internethez, a jelzőfény fehéren villog.


A „FRESH” funkció gombja

Nyomja meg a „FRESH” gombot a „FRESH” funkció aktiválásához, és a funkció jelzőfénye kigyullad. A „FRESH” jelzőfény és az UV jelzőfény egyes modelleknél egyszerre világít. Más modelleknél csak az UV-jelzőfény világít. Az ionizátor és az UV funkció segít megtisztítani a szoba levegőjét. A „FRESH” funkció kikapcsolásához nyomja meg újra a „FRESH” gombot, és a funkció jelzőfénye kialszik.

Zár funkció

- Tartsa lenyomva a Fel (+) és a Le (-) gombot 3 másodpercig a gombok zárolási funkciójának aktiválásához. A zár funkció jelzőfénye kigyullad. Minden aktuális beállítás zárolva van, és a vezérlőpanel csak a zárolási funkció kikapcsolására használható.
- A zár funkció kikapcsolásához tartsa lenyomva ezt a két gombot.

Jelzőfény gomb a páratartalom szintjéhez

- Nyomja meg a  gombot a kijelző be- vagy kikapcsolásához.
- Ha a páratartalom meghaladja a 65%-ot, a jelzőfény pirosra vált.
- Ha a páratartalom 45% és 65% között van, a jelzőfény zöldre vált.
- Ha a páratartalom 45% alatt van, a jelzőfény sárgára vált.

Megjegyzés: Amikor a vízgyűjtő tartály telítettségének jelzőfénye vagy a szűrőtisztítás jelzőfénye világít, a nedvességszint jelzőfény narancssárgára vált, és 4 másodpercenként 1 másodpercre kialszik.

Kijelző

A kijelzőn látható a beállított, %-ban megadott nedvességtartalom, 35% és 85% között, az automatikus be- / kikapcsolásig (0-24 óra) fennmaradó idő, illetve a helyiség aktuális nedvességtartalma ($\pm 5\%$ pontossággal), 30% RH (relatív nedvességtartalom) és 90% RH (relatív nedvességtartalom) között.

Hibakódok

EH60 - A nedvességszenzor hibája. Húzza ki a készülék dugaszát az aljzatból, majd csatlakoztassa újra. Ha a hiba ismét jelentkezik, forduljon a szervizhez.

EH61 - A párologtató hőmérséklet-érzékelőjének hibája. Húzza ki a készüléket a tápegységből, majd csatlakoztassa újra. Ha a hiba ismét jelentkezik, forduljon a szervizhez.

EH02 - Alacsony hőmérséklet érzékelési hiba. Ha a hiba ismét jelentkezik, forduljon a szervizhez.

EH03 - A ventilátor fordulatszámának hibája. Ha a hiba ismét jelentkezik, forduljon a szervizhez.

EH0b - Kommunikációs hiba a belső PCB és a kijelzőlap között. Ha a hiba ismét jelentkezik, forduljon a szervizhez.

Védelmi kód:

P2 - A vízgyűjtő edény megtelt vagy nincs megfelelően a helyére állítva. Ürítse ki az edényt és helyezze is vissza a megfelelő módon. Egyes modelleknél világít a gyűjtőtartály feltöltésének jelzője.

Megjegyzés: Valamely fenti meghibásodás előfordulása esetén győződjön meg, hogy a készülék működését nem akadályozza valamely ok, és küszöbölje ki azokat.

Kapcsolja be újra a készüléket. Amennyiben a hiba továbbra is fennáll, kapcsolja ki a készüléket, és húzza ki a dugaszt a tápforrásból.

Kérjen műszaki segítséget.

További funkciók

A vízgyűjtő tartály telítettségének kijelzője

Ez a kijelző akkor gyullad ki, ha a víztartály megtelt és ürítésre kész állapotban van, ki van véve vagy az eltávolítást követően nem a megfelelő helyzetbe helyezték vissza.

Automatikus leolvasztás

Ha a hőcserélőn jégréteg képződik, a kompresszor automatikusan kikapcsol és a ventilátor mindaddig működik, amíg a jég el nem tűnik.

Automatikus kikapcsolás

- A páramentesítő automatikusan kikapcsol, ha a víztartály megtelt, ki van véve, vagy ha az eltávolítást követően nem a megfelelő helyzetbe helyezték vissza.
- Bizonyos modellek esetében a ventilátor motorja 30 másodpercig továbbra is működésben marad.

„FRESH” funkciójelző

Egyes modellekben az ionizátor bekapcsol, és segít megtisztítani a szoba levegőjét.

3 perces indítás-késleltetési védőfunkció

A készülék működésének leállása után 3 percig nem indítható újra. Ez a készülék védelme miatt van. A működés 3 perc elteltével automatikusan újraindul.

Automatikus újraindítás

Ha a készülék működése áramszünet miatt automatikusan megszakad, az áram-ellátás helyreállítását követően automatikusan újraindul, az áramkimaradás előtti beállításokkal.

Folyamatos párátlanítási funkció

Ha a folyamatos párátlanítás funkció be van kapcsolva, a párátlanító folyamatosan működik anélkül, hogy a páratartalom szintje kiválasztható lenne. Nyomja meg az üzemmód kiválasztó gombot a folyamatos párátlanítás funkció kikapcsolásához.

Okos páramentesítés üzemmód

Ebben az üzemmódban a készülék automatikusan kontrollálja a helyiség nedvességtartalmát, 45%~55% közötti tartományban, a helyiség hőmérsékletének függvényében. Ilyenkor a nedvesség-tartalom beállítása funkció ki van kapcsolva.

A páratlanítási szint beállításának módja

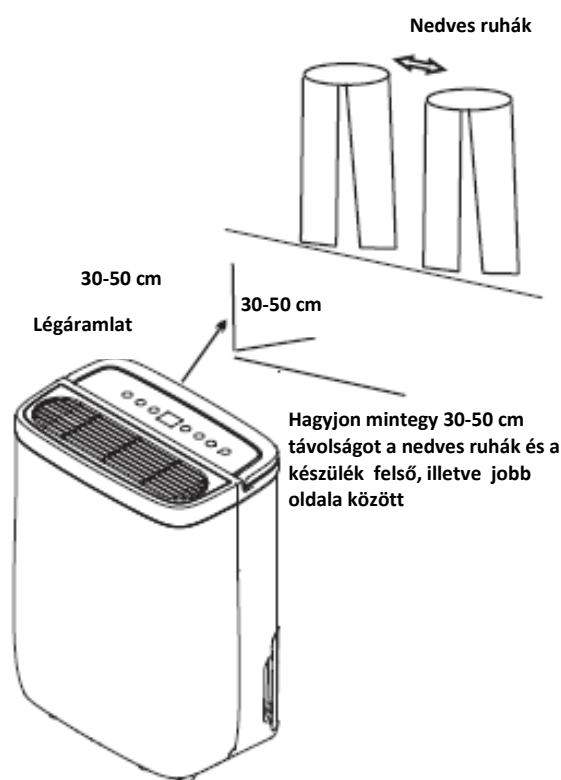
A páratlanítási szint beállítására szolgáló üzemmódban a készülék 35% és 85% közötti tartományban állítható be, és a páratartalom értéke 5%-os lépésekben állítható (növelhető vagy csökkenthető). Nyomja meg az üzemmód kiválasztó gombot a páratlanítási szint beállítására szolgáló üzemmód kikapcsolásához.

Szárítás üzemmód

A készülék ebben az üzemmódban képes a maximális mértékű páramentesítésre. A ventilátor sebessége nem állítható.

Megjegyzés:

1. A szárítás üzemmód (a modell függvényében) bekapcsolása esetén a helyiségnek zártnak kell lennie, nem lehet nyitva sem ablak, sem ajtó.
2. A hatékony páramentesítés érdekében először csavarja ki a vizes ruhákat.
3. Győződjön meg róla, hogy a levegőáram a vizes ruhák felé irányul.
4. Vastag és nehéz nedves ruhadarabok esetében a páratlanítás nem lesz a leghatékonyabb.

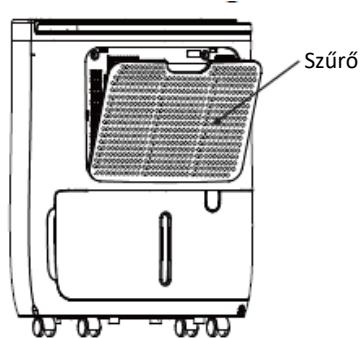


Szűrő/HEPA jelző

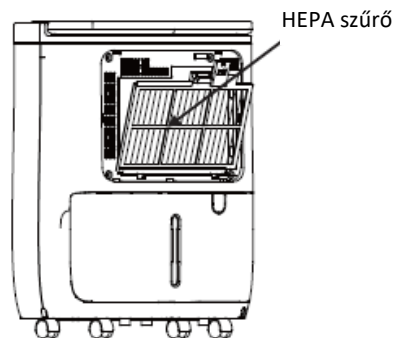
A szűrőellenőrzés funkció emlékeztet a légszűrő cseréjére a hatékonyabb működés érdekében. A szűrő jelzőfénye (HEPA-jelző) 250 óra működés után villogni kezd. A szűrő tisztítása utáni visszaállításhoz nyomja meg és tartsa lenyomva a "Ventilátor" gombot 3 másodpercig, és a jelzőfény kialszik.

HEPA szűrő

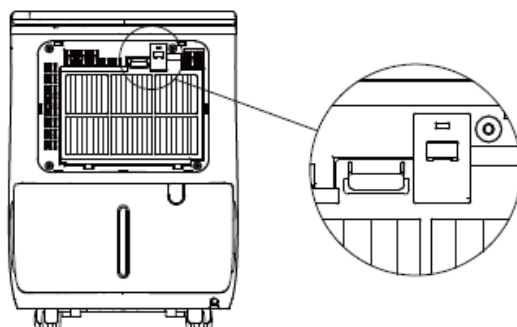
- Szerelje be a HEPA-szűrőt (nagy hatékonyságú részecskeszűrő); a készülék csak „ventilátor” üzemmódban fog működni, és a HEPA-kijelző világítani fog.
- Ügyeljen arra, hogy a HEPA-szűrőt az alábbi ábráknak megfelelően szerelje fel.



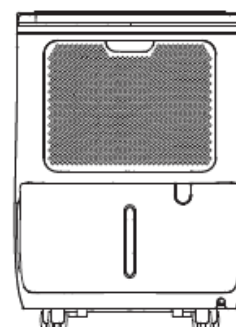
1. ábra. Vegye le a szűrőt



2. ábra. Helyezze be a HEPA-szűrő alsó részét a gépbe



3. ábra. Csatlakoztassa a tetejét az ábrán látható módon



4. ábra. Szerelje fel a szűrőt

Az összegyűlt víz eltávolítása

Az összegyűlt víz eltávolítása kétféle módon történhet.

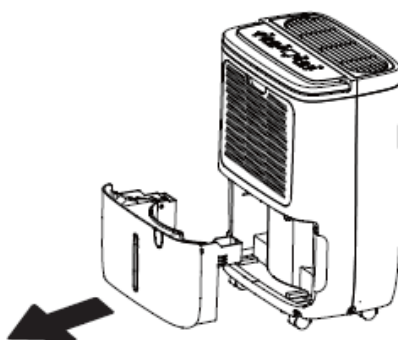
A. A tartály használata

- Ha a vízgyűjtő tartály megtelt, a gép automatikusan kikapcsol, és a tartály telítettségének jelzőfénye villog.
- Lassan húzza ki a tartályt. Ezután tartsa erősen a bal és jobb oldali füleket és óvatosan húzza ki egyenesen tartva azt, hogy a víz ne csorduljon ki. Ne tegye a tartályt a padlóra, mert annak alja egyenetlen. Ellenkező esetben tartály felborulhat és kifolyhat a víz.
- Öntse ki a vizet a vízkivezetésen keresztül, és tegye vissza a tartályt. Ügyeljen rá, hogy a tartály megfelelően helyezkedjen el, mert a készülék csak így fog működni. A készülék akkor kapcsol be ismét, ha az edényt megfelelően helyezték vissza.

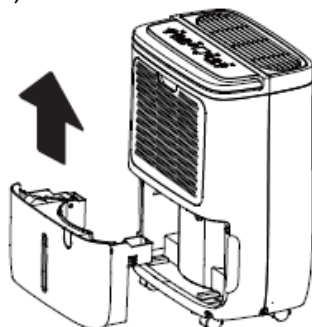
Megjegyzés:

- A tartály eltávolítása során ne érintse meg a készülék belsejében lévő alkatrészeket. Ennek figyelmen kívül hagyása károkat okozhat a berendezésben.
- Figyeljen, hogy a tartályt óvatosan és teljesen tolja be a helyére. Ha a tartály akadályba ütközik, vagy ha nem tolja be teljesen, a készülék nem fog működni.
- Ha a tartály eltávolításakor vizet észlel a készülékben, azt ki kell törölni.

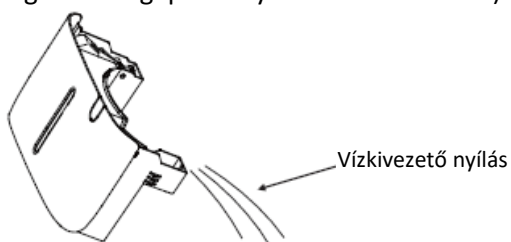
1. Húzza ki lassan a tartályt.



2. Fogja meg a tartály mindkét fogantyúját, és húzza ki azt a készülékből.



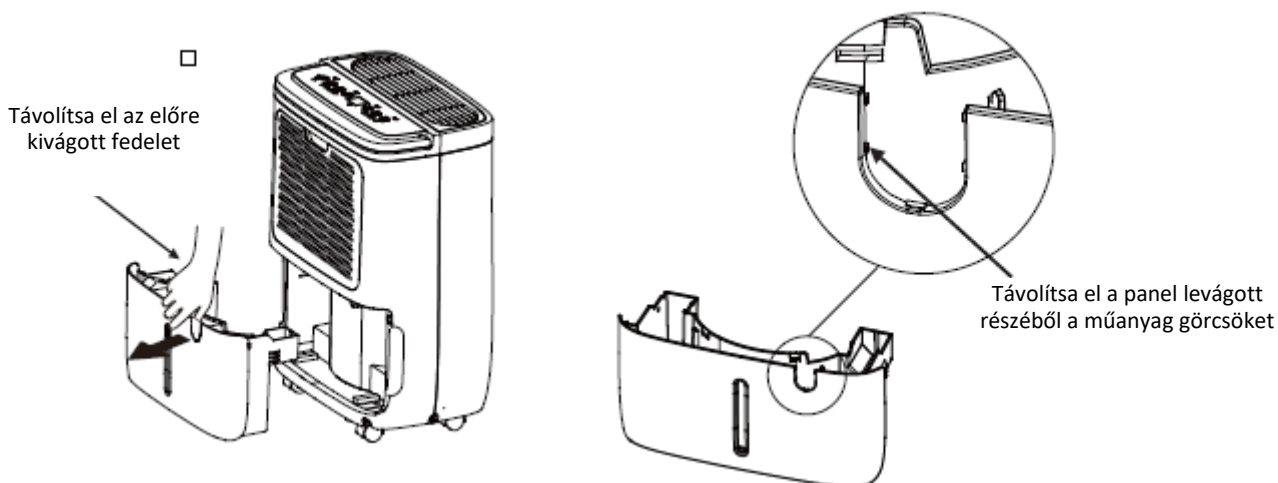
3. Öntse ki a vizet a tartályból (a megvásárolt gép tartálya kissé eltérő lehet).



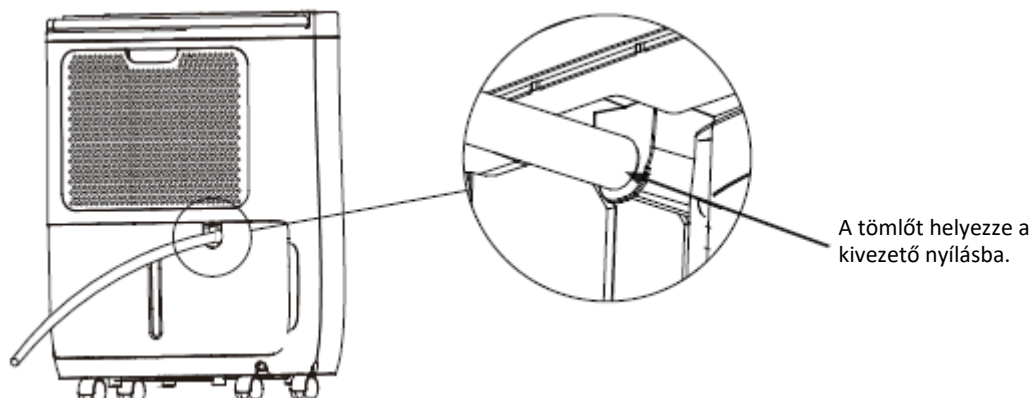
B. Folyamatos szivárgás

A víz automatikusan lefolyik a padlívízvezetőbe egy $\phi 16,5 \times 13,5$ mm-es tömlő segítségével (nem tartozék).

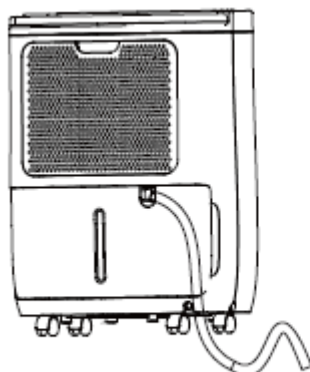
- Távolítsa el az előre kivágott műanyag fedelet a tartály tetejéről.



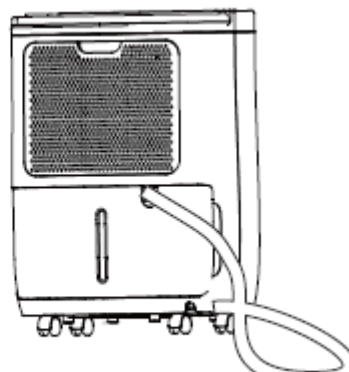
- Csatlakoztassa a tömlőt a készülék hátsó részén található vízkivezető nyíláshoz.
- Győződjön meg arról, hogy a tömlőt megfelelően csatlakoztatta a vízkivezető nyíláshoz, és nem teszi lehetővé a víz kifolyását.



- Majd a tömlőt vezesse a padló lefolyóba vagy egy hasonló kifolyórendszerbe. A kifolyórendszer szintjének alacsonyabban kell elhelyezkednie a készülék vízkivezető nyílásánál. Bizonyosodjon meg arról, hogy a tömlő dőlésszöge megfelelő, így lehetővé válik a víz nehézség nélküli kifolyása. Bizonyosodjon meg, hogy a kivezető tömlő nincs meghajlítva.



Ne akadályozza meg a vízkivezetést a tömlő megemelésével.



Ne akadályozza meg a vízkivezetést a tömlő megemelésével.

- Győződjön meg róla, hogy a vízkivezető tömlő a lefolyó nyílás alatt található.

Megjegyzés:

- Ha nem használja a folyamatos vízelvezetést, távolítsa el a tömlőt a vízkivezető nyílásból.
- Használjon csípőfogót, ha a műanyag fedelet kézzel nem lehet eltávolítani.
- A lefolyótömlő csatlakoztatásakor a műanyag kimarások megsebezhetik a kezét. Egy fúrófej vagy éles szerszám segítségével távolítsa el a panel vágott részéből a kimarásokat.

5. TISZTÍTÁS ÉS KARBANTARTÁS

Kapcsolja ki a páramentesítőt és húzza ki a dugaszt az aljzatból a tisztítási műveletek elvégzése előtt.

Tisztítsa meg a rácsot és a készülék burkolatát

- Használjon vizet és kímélő tisztítószeret. Ne használjon fehérítőt vagy dörzshatású tisztítószereket.
- Vigyázzon, hogy a készülék belsejébe ne kerülhessen víz. Ellenkező esetben áramütés következhet be, megsérülhet a szigetelés vagy rozsdá képződhet.
- A levegő bemeneti és kimeneti nyílások könnyen szennyeződnek – tisztítsa ezért őket porszívó vagy kefe segítségével.

A tartály tisztítása

Néhány hetente tisztítsa meg a tartályt, így akadályozván a penész képződését és baktériumok elszaporodását. Töltsön tiszta vizet és kevés kémélő tisztítószer a tartályba. Tisztítsa meg, ürítse ki belőle a vizet, majd öblítse ki.

Megjegyzés: A tartályt ne tisztítsa mosogatógépben. A tisztítást követően illessze a tartályt gondosan vissza a helyére, ellenkező esetben a készülék nem fog működni.

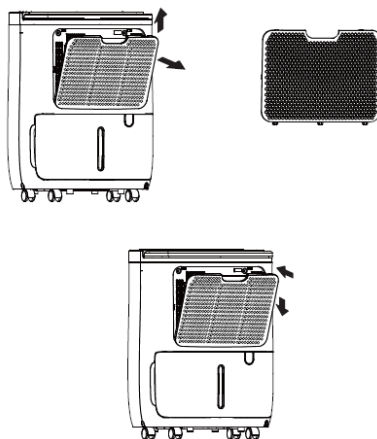
A légszűrő tisztítása

Az elülső rács mögötti légszűrőt legalább kéthetente egyszer (vagy szükség esetén gyakrabban) ellenőrizni és tisztítani kell.

Megjegyzés: A szűrőt ne öblítse ki és ne tisztítsa mosogatógépben.

A szűrő eltávolítása:

- Fogja meg a szűrő fülét, és húzza kifelé, majd felfelé.
- Tisztítsa meg a szűrőt meleg, szappanos vízben. Öblítse le, és visszahelyezés előtt szárítsa meg. Ne tisztítsa a szűrőt mosogatógépben.



A szűrő visszahelyezése:

- Alulról felfelé helyezze vissza a levegőszűrőt.



Figyelem!

Ne működtesse a páramentesítőt a szűrő nélkül, mert a szennyeződések és szöszök eltömíthetik a készüléket, amitől romlani fog a hatékonysága.

Megjegyzés: A készülék burkolatát és elülső részét vízben vagy meleg víz és mosogatószer keverékéből álló oldatban megnedvesített ronggyal tisztíthatja meg. Öblítse ki jól, és törölje meg száraz ronggyal. A készülék elülső részén ne használjon erős tisztító szereket, viaszt vagy csiszoló oldatot. Csavarja ki jól a rongyot a kezelőgombok területének a tisztítása előtt. A vezérlőgombok körüli fölösleges víz a készülék meghibásodásához vezethet.

Ha a készüléket hosszú ideig nem használja:

- A készülék kikapcsolása után, várjon egy napig a víztartály kiürítéséhez.
- Tisztítsa meg a készülék vezérlőegységét, a víztartályt és a levegőszűrőt.
- Takarja le a készüléket egy műanyag tasakkal.
- Tárolja a készüléket függőleges helyzetben, száraz és jól szellőző helyen.

6. A HIBÁK MEGOLDÁSA

Mielőtt még szerelőt hívna, tanulmányozza figyelmesen az alábbi táblázatot.

Probléma	Okok és megoldási javaslatok
A készülék nem kapcsol be	<ul style="list-style-type: none">• Ellenőrizze, hogy a készülék tápja teljesen be van-e dugva az aljzatba.• Ellenőrizze a biztosítékot vagy a megszakítót.• A készülék elérte a beállított nedvességi szintet vagy a tartály megtelt.• A víztartály nincs megfelelően a helyére illesztve.
A helyiség páramentesítése nem megfelelő.	<ul style="list-style-type: none">• A nedvesség eltávolításához hagyja hosszabb ideig működni a készüléket.• Ellenőrizze, hogy egy függöny, sötétítő vagy bútordarab nem gátolja-e a készülék légcseréjét.• Lehetséges, hogy a páratartalom-beállítás nem elég alacsony.• Ellenőrizze, hogy be vannak-e csukva az ajtók, ablakok és egyéb nyílások.• A szoba hőmérséklete túl alacsony, 5 °C (41 °F) alatti.• A helyiségben nedvességforrás található.
A készülék működése közben hangos zajt ad.	<ul style="list-style-type: none">• Eltömődött a levegőszűrő.• A készülék meg van döntve, nem áll függőleges helyzetben.• A padló felülete nem vízszintes.
Dér jelenik meg a hőcserélőn.	<ul style="list-style-type: none">• Ez természetes jelenség. A páramentesítő készülék rendelkezik automatikus leolvasztás funkcióval.
Víz folyik ki a padlóra.	<ul style="list-style-type: none">• A cső vagy a cső csatlakoztatása túl laza.
EH60, EH61, EH02, EH03, EH0b vagy P2 hibaüzenetek jelennek meg a kijelzőn.	Ezek hiba- és védelmi kódok. Tanulmányozza „A KEZELŐTÁBLA TULAJDONSÁGAI” című fejezetet.



A hulladékok környezetfelelős eltávolítása

Segíthet a környezet védelmében!

Kérjük, tartsa be a helyi rendelkezéseket: a nem működő elektromos berendezéseket a használt elektromos hulladékokat gyűjtő központba szolgáltatassa be.



A terméket az Európai Közösség előírásainak és jogszabályainak megfelelően tervezték és gyártották.

